



# ERP2.0-3.5 MXLG

SPECIFICATIEBLAD

2.000 - 3.500 kg

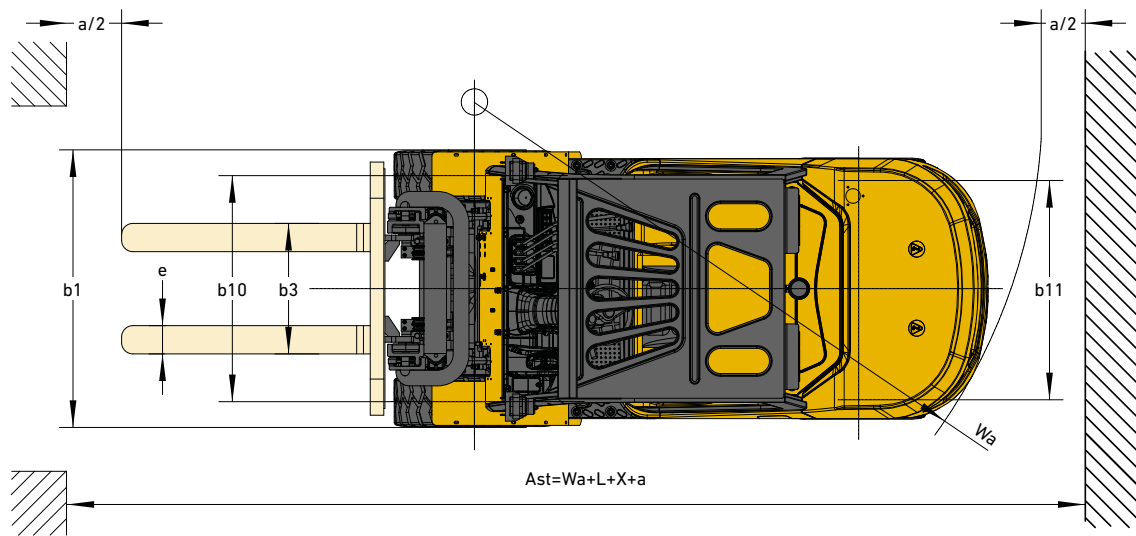
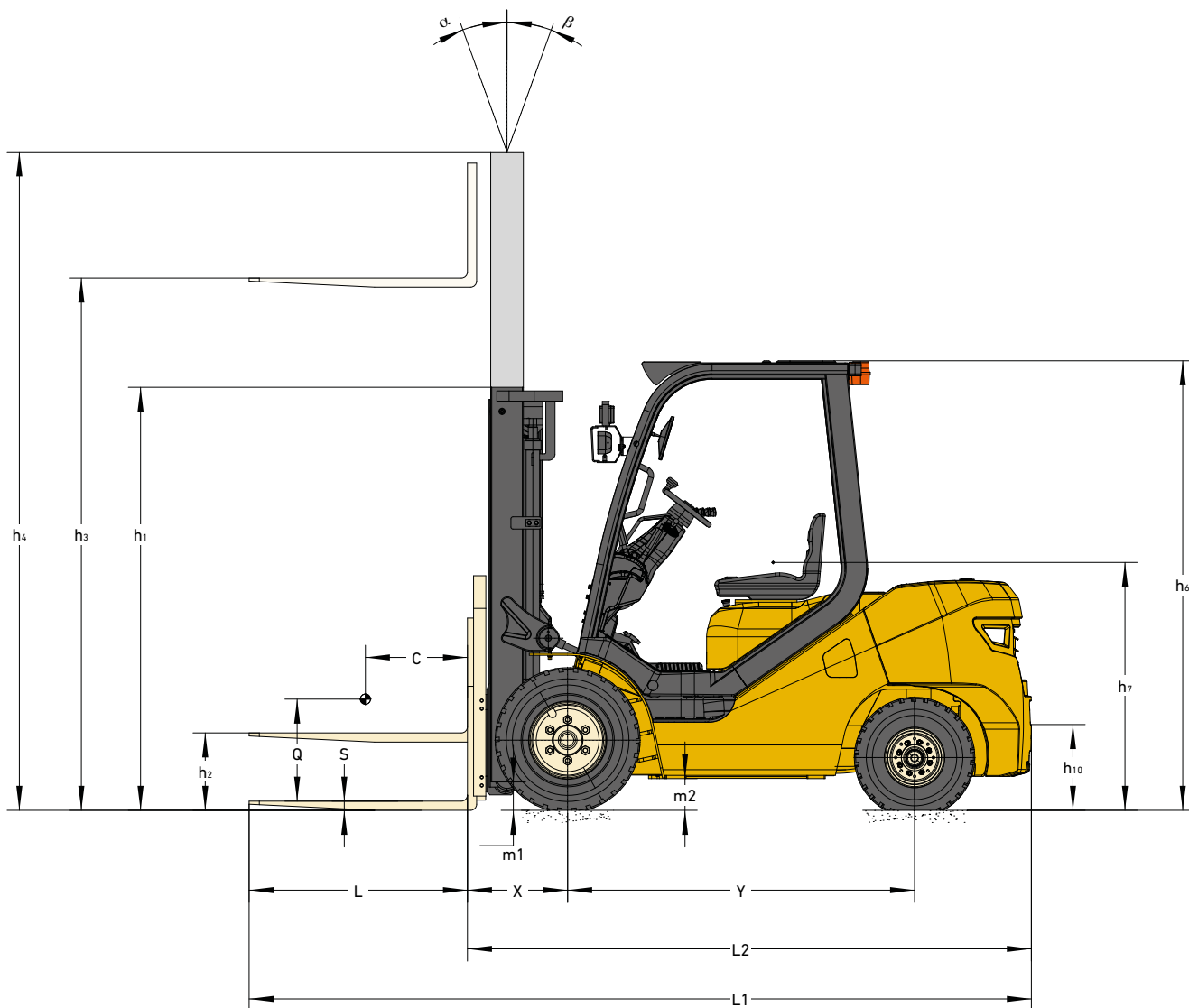
---

MXLG-serie

---

Elektrische heftrucks

# AFMETINGEN VAN DE TRUCK – MXLG-SERIE



## VDI 2198 – ALGEMENE SPECIFICATIES – MXLG-SERIE

			Yale					
			ERP2.0MXLG		ERP2.5MXLG			
<b>ALGEMEEN</b>	1-1	Fabrikant						
	1-2	Modelnaam						
	1-3	Aandrijving	Elektrisch					
	1-4	Positie chauffeur	Stoel					
	1-5	Nominale capaciteit/nominale belasting	Q (kg)	2000		2500		
	1-6	Lastzwaartepunt	c (mm)	500				
	1-8	Laadafstand, van het midden van de aandrijfas tot de vorken	x (mm)	476				
	1-9	Wielbasis (met mast verticaal)	y (mm)	1600				
	<b>GEWICHT</b>	2-1	Eigen gewicht	kg	3.515	3.645	3.775	3.905
2-2		Asbelasting met last voor/achter	kg	4.865/650	4.980/665	5.535/740	5.650/755	
2-3		Asbelasting, zonder last voor/achter	kg	1.355/2.160	1.400/2.245	1.470/2.305	1.520/2.385	
<b>BANDEN</b>	3-1	Banden, voor/achter	Luchtbanden					
	3-2	Bandenmaat, voor	7.00-12-12PR					
	3-3	Bandenmaat, achter	6.00-9-10PR					
	3-5	Aantal wielen voor/achter	2x /2					
	3-6	Spoorbreedte voor	b <sub>10</sub> (mm)	970				
	3-7	Spoorbreedte achter	b <sub>11</sub> (mm)	980				
	<b>AFMETINGEN</b>	4-1	Mastneiging/vorkenbord naar voren/achteren	α / β (°)	6/12			
4-2		Hoogte hefmast, ingeschoven	h <sub>1</sub> (mm)	2010				
4-3		Vrije heffing	h <sub>2</sub> (mm)	160				
4-4		Heffing	h <sub>3</sub> (mm)	3000				
4-5		Hoogte, mast uitgeschoven <sup>(1)</sup>	h <sub>4</sub> (mm)	3575				
4-7		Hoogte beschermdak (cabine) <sup>(2)</sup>	h <sub>6</sub> (mm)	2180				
4-8		Zithoogte/stahoogte <sup>(3)</sup>	h <sub>7</sub> (mm)	1190				
4-12		Hoogte trekkoogkoppeling	h <sub>10</sub> (mm)	250				
4-19		Totale lengte	l <sub>1</sub> (mm)	3630		3692		
4-20		Lengte tot voorzijde vorken	l <sub>2</sub> (mm)	2560		2622		
4-21		Totale breedte	b <sub>1</sub> (mm)	1160				
4-22		Vorkafmetingen ISO2331	s/e/l (mm)	40/122/1070				
4-23		Vorkenbord ISO 2328. Klasse/type, A/B		IIA				
4-24		Breedte vorkenbord <sup>(4)</sup>	b <sub>3</sub> (mm)	1040				
4-31		Bodemvrijheid, met last, onder de mast	m <sub>1</sub> (mm)	125				
4-32		Bodemvrijheid, middenpunt van wielbasis	m <sub>2</sub> (mm)	130				
4-33	Laadafmetingen b <sub>12</sub> x l <sub>6</sub> overdwars	b <sub>12</sub> x l <sub>6</sub> (mm)	1000 x 1000					
4-34	Gangpadbreedte met voorbepaalde laadafmetingen	Ast (mm)	3966		4026			
4-34-1	Gangpadbreedte met pallets van 1000 mm x 1200 mm overdwars	Ast (mm)	3966					
4-34-2	Gangpadbreedte met pallets van 800 mm lang x 1200 mm overdwars	Ast (mm)	3766		3826			
4-35	Draaicirkel	Wa (mm)	2290		2350			
4-36	Binnenste draaicirkel	b <sub>13</sub> (mm)	745					
<b>PRESTATIES</b>	5-1	Rijsnelheid, met/zonder last	km/u	15/15	19/19	15/15	19/19	
	5-1-1	Rijsnelheid, met/zonder last, achteruit	km/u	12/12	16/16	12/12	16/16	
	5-2	Hefnelheid, met/zonder last	mm/s	400/430	510/540	400/430	510/540	
	5-3	Daalsnelheid met/zonder last	mm/s	420/500				
	5-5	Trekkraft met/zonder last	N	16.000/13.000	19.000/15.000	17.000/15.000	23.000/16.000	
	5-8	Maximum klimvermogen, met/zonder last	%	15/15	20/20	15/15	20/20	
	5-9	Acceleratietijd, met/zonder last, tot 15 m	sec.	5,6/5,5				
	5-10	Bedrijfsrem		Hydraulisch				
	<b>ELEKTRISCH</b>	6-1	Tractiemotor, S2, 60 minuten belasting	kW	15	21,6	15	21,6
		6-2	Hefmotor, S3, 15%	kW	15	22,6	15	22,6
6-3		Batterij conform DIN 43531/35/36 A, B, C, nee		Nee				
6-4		Batterijspanning/nominale capaciteit K5	(V)/(Ah)	115,2 V/228 Ah	153,6 V/228 Ah	115,2 V/228 Ah	153,6 V/228 Ah	
6-5		Gewicht van de batterij	kg	235	330	235	330	
6-6		Energieverbruik volgens VDI-cyclus	kWh/u	4,75	5,4	5,1	5,78	
6-7		Omzet-output	t/u	135	162	145	173	
6-8		Energieverbruik volgens omzet-output	kWh/u	5,8	5,5	6,27	5,9	
<b>OVERIGE</b>	8-1	Soort aandrijvingsregeling		PM AC				
	10-1	Werkdruk voor hulpstukken	bar	140				
	10-2	Olievolume voor voorzetapparaat <sup>(5)</sup>	l/min	64				
	10-7	Geluidsdruk niveau bij de chauffeursstoel	dB (A)	66				
	10-7-1	Geluidsvermogensniveau tijdens werkcyclus <sup>(4)</sup>	dB (A)	82	81	82	81	
	10-8	Trekoogkoppeling, type DIN		Pincode				

(1) Zonder lastbeschermerk.

(2) h<sub>6</sub> onderhevig aan toleranties van +/- 5 mm.

(3) Volledig geveerde stoel in ingedrukte stand.

(4) 32 mm optellen met lastbeschermerk

(5) Variabel.

(6) LPAZ, gemeten volgens de testcycli en gebaseerd op de meetwaarden zoals vastgelegd in EN12053.

**Specificatieblad truck gebaseerd op:** VDI 2198, met de volgende configuratie: volledige truck met 3000 mm 2-traps mast met beperkte vrije heffing, standaard vorkenbord en 1070 mm vorken, beschermdak en standaard pneumatische rij- en stuurbanden.

**Alle waarden zijn nominale waarden en onderhevig aan toleranties.**

## VDI 2198 – ALGEMENE SPECIFICATIES – MXLG-SERIE

			Yale					
			ERP3.0MXLG		ERP3.5MXLG			
ALGEMEEN	1-1	Fabrikant						
	1-2	Modelnaam						
	1-3	Aandrijving	Elektrisch					
	1-4	Positie chauffeur	Stoel					
	1-5	Nominale capaciteit/nominale belasting	Q (kg)	3000	3500			
	1-6	Lastzwaartepunt	c (mm)	500				
	1-8	Laadafstand, van het midden van de aandrijfas tot de vorken	x (mm)	491	510			
	1-9	Wielbasis (met mast verticaal)	y (mm)	1700				
	GEWICHT	2-1	Eigen gewicht	kg	4.275	4.330	4.675	4.730
2-2		Asbelasting met last voor/achter	kg	6.416/859	6.465/865	7.210/965	7.260/970	
2-3		Asbelasting zonder last voor/achter	kg	1.710/2.565	1.732/2.598	1.846/2.829	1.868/2.862	
BANDEN	3-1	Banden, voor/achter	Luchtbanden					
	3-2	Bandenmaat, voor	28x9-15-14PR					
	3-3	Bandenmaat, achter	6.50-10-10PR					
	3-5	Aantal wielen voor/achter	2x /2					
	3-6	Spoorbreedte voor	b <sub>10</sub> (mm)	1000				
	3-7	Spoorbreedte achter	b <sub>11</sub> (mm)	970				
	AFMETINGEN	4-1	Mastneiging/vorkenbord naar voren/achteren	α / β (°)	6/12			
4-2		Hoogte hefmast, ingeschoven	h <sub>1</sub> (mm)	2150				
4-3		Vrije heffing	h <sub>2</sub> (mm)	165	170			
4-4		Heffing	h <sub>3</sub> (mm)	3000				
4-5		Hoogte, mast uitgeschoven <sup>(1)</sup>	h <sub>4</sub> (mm)	3640	3700			
4-7		Hoogte beschermdak (cabine) <sup>(2)</sup>	h <sub>6</sub> (mm)	2205				
4-8		Zithoogte/stahoogte <sup>(3)</sup>	h <sub>7</sub> (mm)	1215				
4-12		Hoogte trekkoogkoppeling	h <sub>10</sub> (mm)	260				
4-19		Totale lengte	l <sub>1</sub> (mm)	3763	3853			
4-20		Lengte tot voorzijde vorken	l <sub>2</sub> (mm)	2693	2783			
4-21		Totale breedte	b <sub>1</sub> (mm)	1228				
4-22		Vorkafmetingen ISO2331	s/e/l (mm)	45/122/1070	50/122/1070			
4-23		Vorkenbord ISO 2328. Klasse/type, A/B		IIIA				
4-24		Breedte vorkenbord <sup>(4)</sup>	b <sub>3</sub> (mm)	1100				
4-31		Bodemvrijheid, met last, onder de mast	m <sub>1</sub> (mm)	140				
4-32		Bodemvrijheid, middenpunt van wielbasis	m <sub>2</sub> (mm)	155				
4-33	Laadafmetingen b <sub>12</sub> x l <sub>6</sub> overdwars	b <sub>12</sub> x l <sub>6</sub> (mm)	1000 x 1000					
4-34	Gangpadbreedte met voorbepaalde laadafmetingen	Ast (mm)	4125	4220				
4-34-1	Gangpadbreedte met pallets van 1000 mm x 1200 mm overdwars	Ast (mm)	4125	4220				
4-34-2	Gangpadbreedte met pallets van 800 mm lang x 1200 mm overdwars	Ast (mm)	3925	4020				
4-35	Draaicirkel	Wa (mm)	2430	2500				
4-36	Binnenste draaicirkel	b <sub>13</sub> (mm)	823					
PRESTATIES	5-1	Rijsnelheid met/zonder last	km/u	15/15	19/19	15/15	19/19	
	5-1-1	Rijsnelheid, met/zonder last, achteruit	km/u	12/12	16/16	12/12	16/16	
	5-2	Hefnelheid, met/zonder last	mm/s	350/380	430/500	350/380	430/500	
	5-3	Daalsnelheid met/zonder last	mm/s	420/500				
	5-5	Trekkraft met/zonder last	N	19.000/16.000	26.000/17.000	19.000/16.000	27.000/17.000	
	5-8	Maximum klimvermogen, met/zonder last	%	15/15	20/20	15/15	20/20	
	5-9	Acceleratietijd, met/zonder last, tot 15 m	sec.	5,6/5,5				
	5-10	Bedrijfsrem		Hydraulisch				
	ELEKTRISCH	6-1	Tractiemotor, S2, 60 minuten belasting	kW	15	21,6	15	21,6
		6-2	Hefmotor, S3, 15%	kW	15	22,6	15	22,6
6-3		Batterij conform DIN 43531/35/36 A, B, C, nee		Nee				
6-4		Batterijspanning/nominale capaciteit K5	(V)/(Ah)	115,2 V/228 Ah	153,6 V/228 Ah	115,2 V/228 Ah	153,6 V/228 Ah	
6-5		Gewicht van de batterij	kg	235	330	235	330	
6-6		Energieverbruik volgens VDI-cyclus	kWh/u	5,78	6,4	6,32	7	
6-7		Omzet-output	t/u	165	192	180	210	
6-8		Energieverbruik volgens omzet-output	kWh/u	7,1	6,54	7,76	7,14	
OVERIGE	8-1	Soort aandrijvingsregeling		PM AC				
	10-1	Werkdruk voor hulpstukken	bar	140				
	10-2	Olievolume voor voorzetapparaat <sup>(5)</sup>	l/min	64				
	10-7	Geluidsdruk niveau bij de chauffeursstoel	dB (A)	66				
	10-7-1	Geluidsvermogensniveau tijdens werkcyclus <sup>(6)</sup>	dB (A)	82	81	82	81	
	10-8	Trekoogkoppeling, type DIN		Pincode				

(1) Zonder lastbeschermerk.

(2) h<sub>6</sub> onderhevig aan toleranties van +/- 5 mm.

(3) Volledig geveerde stoel in ingedrukte stand.

(4) 32 mm optellen met lastbeschermerk

(5) Variabel.

(6) LPAZ, gemeten volgens de testcycli en gebaseerd op de meetwaarden zoals vastgelegd in EN12053.

**Specificatieblad truck gebaseerd op:** VDI 2198, met de volgende configuratie: volledige truck met 3000 mm 2-traps mast met beperkte vrije heffing, standaard vorkenbord en 1070 mm vorken, beschermdak en standaard pneumatische rij- en stuurbanden.

**Alle waarden zijn nominale waarden en onderhevig aan toleranties.**

## MASTAFMETINGEN – ERP 2.0-2.5MXLG

Mastspecificaties	Maximale vorkhefhoogte (mm)	Totale hoogte uitgeschoven						Vrije heffing				Laadafstand		Mastkanteling		Hefvermogen			
		Neergelaten hoogte		Hefhoogte				Zonder lastbeschermrek (mm)		Met lastbeschermrek (mm)						Lastzwaartepunt (500 mm)			
				Zonder lastbeschermrek		Met lastbeschermrek										Enkele pneumatische voorband		Dubbele pneumatische voorband	
		2t (mm)	2,5t (mm)	2t (mm)	2,5t (mm)	2t (mm)	2,5t (mm)	2t (mm)	2,5t (mm)	2t (mm)	2,5t (mm)	Vooruit (°)	Terug (°)	2t (kg)	2,5t (kg)	2t (kg)	2,5t (kg)		
<b>2-traps Limited Free Lift (LFL) mast</b>																			
M300	3000	2010	2010	3575	3575	3990	3990	160	160	465	465	6	12	2000	2500	2000	2500		
M330	3300	2160	2160	3875	3875	4290	4290	160	160	465	465	6	12	2000	2500	2000	2500		
M370	3700	2360	2360	4275	4275	4690	4690	160	160	465	465	6	6	2000	2500	2000	2500		
M400	4000	2560	2560	4575	4575	4990	4990	160	160	465	465	6	6	2000	2500	2000	2500		
<b>3-traps Full Free Lift (FFL) mast</b>																			
TFM450	4500	2060	2060	5017	5017	5490	5490	1440	1070	485	485	6	6	1830	2020	1900	2340		
TFM480	4800	2160	2160	5317	5317	5790	5790	1540	1170	485	485	6	6	1710	1890	1830	2260		
TFM550	5500	2425	2425	6017	6017	6490	6490	1800	1430	485	485	3	6	1110	1280	1660	2070		
TFM600	6000	2610	2610	6517	6517	6990	6990	1990	1620	485	485	3	6	850	1010	1520	1920		
TFM650	6500	2825	2825	7017	7017	7490	7490	2215	1835	485	485	3	6	610	740	1380	1760		

## MASTAFMETINGEN – ERP 3.0-3.5MXLG

Mastspecificaties	Maximale vorkhefhoogte (mm)	Totale hoogte uitgeschoven						Vrije heffing				Laadafstand		Mastkanteling		Hefvermogen			
		Neergelaten hoogte		Hefhoogte				Zonder lastbeschermrek (mm)		Met lastbeschermrek (mm)						Lastzwaartepunt (500 mm)			
				Zonder lastbeschermrek		Met lastbeschermrek										Enkele pneumatische voorband		Dubbele pneumatische voorband	
		3t (mm)	3,5t (mm)	3t (mm)	3,5t (mm)	3t (mm)	3,5t (mm)	3t (mm)	3,5t (mm)	3t (mm)	3,5t (mm)	3t (mm)	3,5t (mm)	Vooruit (°)	Terug (°)	3t (kg)	3,5t (kg)	3t (kg)	3,5t (kg)
<b>2-traps Limited Free Lift (LFL) mast</b>																			
M300	3000	2075	2150	3640	3700	4100	4100	165	170	165	170	490	510	6	12	3000	3500	3000	3500
M330	3300	2225	2300	3940	4000	4400	4400	165	170	165	170	490	510	6	12	3000	3500	3000	3500
M370	3700	2425	2500	4340	4400	4800	4800	165	170	165	170	490	510	6	6	3000	3500	3000	3500
M400	4000	2625	2700	4640	4700	5100	5100	165	170	165	170	490	510	6	6	3000	3310	3000	3490
<b>3-traps Full Free Lift (FFL) mast</b>																			
TFM450	4500	2125	2200	5100	5140	5600	5600	1525	1560	1025	1100	505	520	6	6	2680	2870	2790	3260
TFM480	4800	2225	2300	5400	5440	5900	5900	1625	1660	1125	1200	505	520	6	6	2610	2630	2710	3180
TFM550	5500	2490	2565	6100	6140	6600	6600	1880	1915	1380	1455	505	520	3	6	1860	1920	2510	2950
TFM600	6.000	2675	2750	6600	6640	7100	7100	2075	2110	1575	1650	505	520	3	6	1280	1450	2340	2690
TFM650	6500	2890	2965	7100	7140	7600	7600	2260	2290	1790	1830	505	520	3	6	820	920	2140	2250

Alle waarden zijn nominale waarden en onderhevig aan toleranties.

## GEGEVENS LITHIUM-IONBATTERIJ – MXLG-SERIE

Type batterij		115,2 V 228 Ah	153,6 V 228 Ah
Afmetingen	L x B x H (mm)	657 x 700 x 608	734 x 658 x 735
Gewicht	(kg)	280	340
Kleur batterij		HYG HCE-51 zwart	
Nominale spanning	(V)	115,2	153,6
Maximale spanning	(V)	130	173,8
Minimale spanning	(V)	100	122,4
Nominale capaciteit	(Ah)	228	
Bruikbare capaciteit	(Ah)	205	
Energie	(kWh)	26,3	35
Nominale ontladingsstroom	(A)	220	250
Maximale ontladingsstroom -5 sec.	(A)	400	
Nominale oplaadstroom	(A)	100	150
Maximale oplaadstroom -5 sec.	(A)	150	170
Bedrijfstemperatuur	(°C)	-25 – 45	
Temperatuur bij opladen	(°C)	0 – 45	
Voedingsaansluiting		Kabel	
Positie voedingsaansluiting		Zijkant	
Opladaansluiting		DIN 160	GB 250A-aansluiting
Positie opladaansluiting		Zijkant	
Antiboogtype		N.v.t.	
CANBUS-protocol		HYG	
CANBUS-snelheid		125 Kbps voor CH & TR	
Scheikunde		LFP	

## GEGEVENS LITHIUM-IONLADER – MXLG-SERIE

Type lader		HWCD18-115V60A	HWDCD18-115V100A	HWCD18-153.6V100A	
Maximaal uitgangsvermogen	(kW)	8,3	13,8	17,5	19,2
Nominale uitgangsstroom	(A)	60	100		150
Uitgangsspanningsbereik	(V)	50-138		60-180	
Instelbaar bereik stroomlimiet	(A)	0-60	0-100		0-150
Piek-piek-ruis	(%)	≤1			
Nauwkeurigheid van spanningsregeling	(%)	≤±0,5			
Nauwkeurigheid constante stroom	(%)	≤±0,5			
Module voor parallelle stroomdeling	(%)	≤±5			
Efficiëntie van de machine		Belasting ≥50% nominaal, de efficiëntie van de hele machine ≥94%			
Uitgangsbeveiliging		Kortsluiting, overstroom, overspanning, omgekeerde aansluiting, terugstroombeveiliging			
Nominale ingangsspanning		Driefasig vierdraads systeem 380 VAC			
Bereik inputspanning	(VAC)	320 ~ 450			
Inputstroom:	(A)	14	23,5	30,3	31,9
Ingangsfrequentie	(Hz)	45 ~ 65			
Vermogensfactor	PF	≥0,99			
Stroomvervorming	THD (%)	≤5			
Ingangsbeveiliging		Overspanning, onderspanning, faseverlies, overstroombeveiliging			
Temperatuur van de werkomgeving		-30 °C - 55 °C bij normale werking, 57 °C - 75 °C gereduceerde output, meer dan 75 °C uitschakelbeveiliging			
Temperatuur bij opslag	(°C)	-40 ~ 75			
Relatieve luchtvochtigheid	(%)	0 - 95			
Hoogte		≤2000 m uitvoer bij volledige belasting, 2000-3000 m volgens GB/T3859.2-19935.11.2, capaciteitsreductie			
Isolatiesterkte		Input-output: 2800 VDC 1 minuut ≤ 10 mA			
		Input-shell: 2800 VDC 1 minuut ≤ 10 mA			
		Output-shell: 1400 VDC 1 minuut ≤ 10 mA			
		Input-output: 500 VDC > 10 MΩ			
		Input-shell: 500 VDC > 10 MΩ			
		Output-shell: 500 VDC > 10 MΩ			
Externe afmetingen (host)	L x B x H (mm)	558 x 330 x 617			
Nettogewicht van één machine	(kg)	47			
Beschermingsniveau		IP54			
Model met plug-in uitgang		REMA 160 A	WOER 125 A DC Oplaadpistool GB/T	WOER 200 A DC Oplaadpistool GB/T	
Specificaties uitgangstekker		DIN 160	Voldoen aan GB/T 20234.3-2015		
Warmteafvoermodus		Geforceerde luchtkoeling			
Hulpvoeding		12V-voeding 6 A / 75 W			
Batterijen		Lithiumbatterijen			
CAN-protocol		Yale			

Alle waarden zijn nominale waarden en onderhevig aan toleranties.

## LIJST MET FUNCTIES – MXLG-SERIE

### PRESTATIES

Elektrisch systeem van 115,2 volt met Rema-aansluiting
Elektrisch systeem van 153,6 volt met Rema-aansluiting
Standaardconstructie
Trommelremmen
Antistatische band
115,2 V 228 Ah (26,2 kWh) geïntegreerde lithium-ionbatterij
115,2 V 60 A driefasige lithium-ion LFP-CACTI-lader met REMA160A-aansluiting (ingang 320 V - 450 V)
115,2 V 100 A driefasige lithium-ion LFP-CACTI-lader met REMA160A-aansluiting (ingang 320 V - 450 V)
153,6 V 228 Ah (35,1 kWh) geïntegreerde lithium-ionbatterij
153,6 V 100 A driefasige lithium-ion LFP-CACTI-lader met GB 250 A-aansluiting (ingang 320 V - 450 V)
153,6 V 150 A driefasige lithium-ion LFP-CACTI-lader met GB 250 A-aansluiting (ingang 320 V - 450 V)
Batterij loskoppelen

### BEDIENING

Start via contactschakelaar
Snelheidsbegrenzer
Bestuurderaanwezigheidssysteem
Handmatige parkeerrem

### AANDRIJVING

Rijrichtingshendel
Rijrichtingspedaal (FDC-Pedaal)
Standaardprofiel
Dubbel profiel
Banden - Superelastisch
Banden - Superelastisch, non-marking
Banden - PR pneumatisch

### HEFFEN

2-traps mast met beperkte vrije heffing - Klasse II
3-traps mast met volledig vrije hefhoogte - Klasse II
2-traps mast met beperkte vrije heffing - Klasse III
3-traps mast met volledig vrije hefhoogte - Klasse III
Mastkanteling - 6° vooruit/6° achteruit
Mastkanteling - 6° vooruit/12° achteruit
Met balgen voor kantelcilinders

### BEDIENING

Haaktype vorkenbord - 1038 mm klasse II
Haaktype vorkenbord - 1100 mm klasse III
Haaktype vorkenbord - 1200 mm klasse II
Haaktype vorkenbord met integrale sideshift - 1040 mm klasse II
Haaktype vorkenbord met integrale sideshift - 1100 mm klasse III
Zonder vorkenbord
Zonder lastbeschermerk
940 mm lastbeschermerk - Klasse II
1080 mm lastbeschermerk - Klasse III
Hydraulische klep met 2 functies (0 extra)
Hydraulische klep met 3 functies (1 extra)
Hydraulische klep met 4 functies (2 extra)
Slangengroep met 3 functies (1 extra)
Slangengroep met 4 functies (2 extra)
Hydraulische bediening met manuele hendel
Klemfunctie
Haaktype standaardvorken - 1070 mm
Haaktype standaardvorken - 1220 mm
Haaktype standaardvorken - 1370 mm
Haaktype standaardvorken - 1520 mm
Haaktype standaardvorken - 1820 mm
Haaktype standaardvorken - 1970 mm
Haaktype standaardvorken - 2120 mm
Haaktype standaardvorken - 2220 mm
Haaktype standaardvorken - 2300 mm
Haaktype standaardvorken - 2440 mm

### CABINE

Volledig stalen cabine met verwarming
Cabine zonder verwarmers
Cabinepanelen voor en boven
Cabinepanelen voor, boven en achter
Dubbele spiegels zijaanzicht
Achteruitrijhendel met claxonknop

### ERGONOMIE

2180 mm beschermkap ERP2.0-2.5MXLG
2205 mm beschermkap ERP3.0-3.5MXLG
Geen geveerde vinyl stoel
Volledig geveerde stoel, vinyl zitting (SC29) met schakelaar voor OPS
Standaard veiligheidsgordel met vergrendeling
Stuurwiel met stuurdraaiknop

### ZICHT

Ledwerklampen
2 ledwerklampen aan de voorzijde met rem- en achterlichten, richtingaanwijzers en achteruitrijlichten
2 ledwerklampen voor en 1 achter met rem- en achterlichten, richtingaanwijzers en achteruitrijlichten
Oranje zwaailamp - contact sleutel en schakelaar geactiveerd
Achteruitrijalarm
Parkeeralarm

### UITERLIJK

Truck in gouden Yale-kleur
Basistruck in speciale kleur

### AANVULLEND

Documentatiepakket
Onderdelenhandleiding
Garantie: 12 maanden/2000 uur fabrieksgarantie (alleen voor onderdelen)
60 maanden/7.500 uur garantie op geïntegreerde lithium-ionbatterij
12 maanden garantie op Li-ion CACTI-lader

Alle waarden zijn nominale waarden en onderhevig aan toleranties.



# Over Yale®

Yale Materials Handling Corporation is een van de oudste fabrikanten van heftrucks ter wereld. Sinds 1875 houden we ons bezig met heffen. We gebruiken deze ervaring om onze klanten te helpen met het aangaan van uitdagingen op het gebied van materials handling. Ons volledige aanbod heftrucks varieert in capaciteit van 1 tot 16 ton. De trucks worden aangedreven door interne verbrandingsmotoren of elektrische opties. Yale biedt ook robotica, telemetrie, vlootbeheer onderdelen, financiering en training. Van traditionele heftrucks tot opkomende technologieën, ons doel is om elke dag samen te werken met ons nationale dealernetwerk om continue oplossingen te leveren en verbeteren die u nodig hebt. Op het juiste moment en op de juiste manier.

## MATERIALS HANDLING VOOR:

3PL

Auto-onderdelen

Drankenindustrie

Koude en diepgevroren levensmiddelen

Voedseldistributie

Voedselverwerking

Meubilair en inrichtingen

Gezondheid en farmaceutica

Woonboulevards

Retail

E-commerce

## Yale Lift Truck Technologies

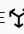
Centennial House  
Frimley Business Park  
Frimley  
Surrey  
GU16 7SG  
Verenigd Koninkrijk

[www.yale.com](http://www.yale.com)



**Veiligheid:** alle Yale-producten die worden verkocht in EU-landen, het Verenigd Koninkrijk en Turkije voldoen aan de EU-voorschriften conform de Machinerichtlijn 2006/42/EG en zijn voorzien van **CE**-markeringen. Yale-trucks die in andere landen worden verkocht, kunnen worden besteld voor productie conform de voorschriften van de Machinerichtlijn, en zullen dat geval ook zijn voorzien van **CE**-markeringen.

HYSTER-YALE UK LIMITED handelt onder de naam Yale Lift Truck Technologies. Geregistreerd adres: Centennial House, Building 4.5, Frimley Business Park, Frimley, Surrey, GU16 7SG, Verenigd Koninkrijk. Geregistreerd in Engeland en Wales. Bedrijfsregistratienummer: 02636775.

©2023 Hyster-Yale Group, Inc., alle rechten voorbehouden. YALE en YALE  zijn handelsmerken van Hyster-Yale Group, Inc. De trucks op de foto's kunnen optionele apparatuur en/of functies bevatten die niet in alle regio's beschikbaar zijn. De prestaties van de truck kunnen worden beïnvloed door de toestand van het voertuig, de uitrusting en de toepassing. Specificaties kunnen op elk moment en zonder voorafgaande kennisgeving worden gewijzigd.

**Let op:** wees voorzichtig wanneer u met geheven lading werkt. De chauffeur dient opgeleid te zijn en de instructies in de bedieningshandleiding te lezen, te begrijpen en strikt op te volgen. Neem contact op met uw Yale®-dealer als de getoonde informatie essentieel is voor uw toepassing.

Publicatienummer 220997137 Rev.01 (0924DMS) NL