



GLP/GDP 1.6-2.0N

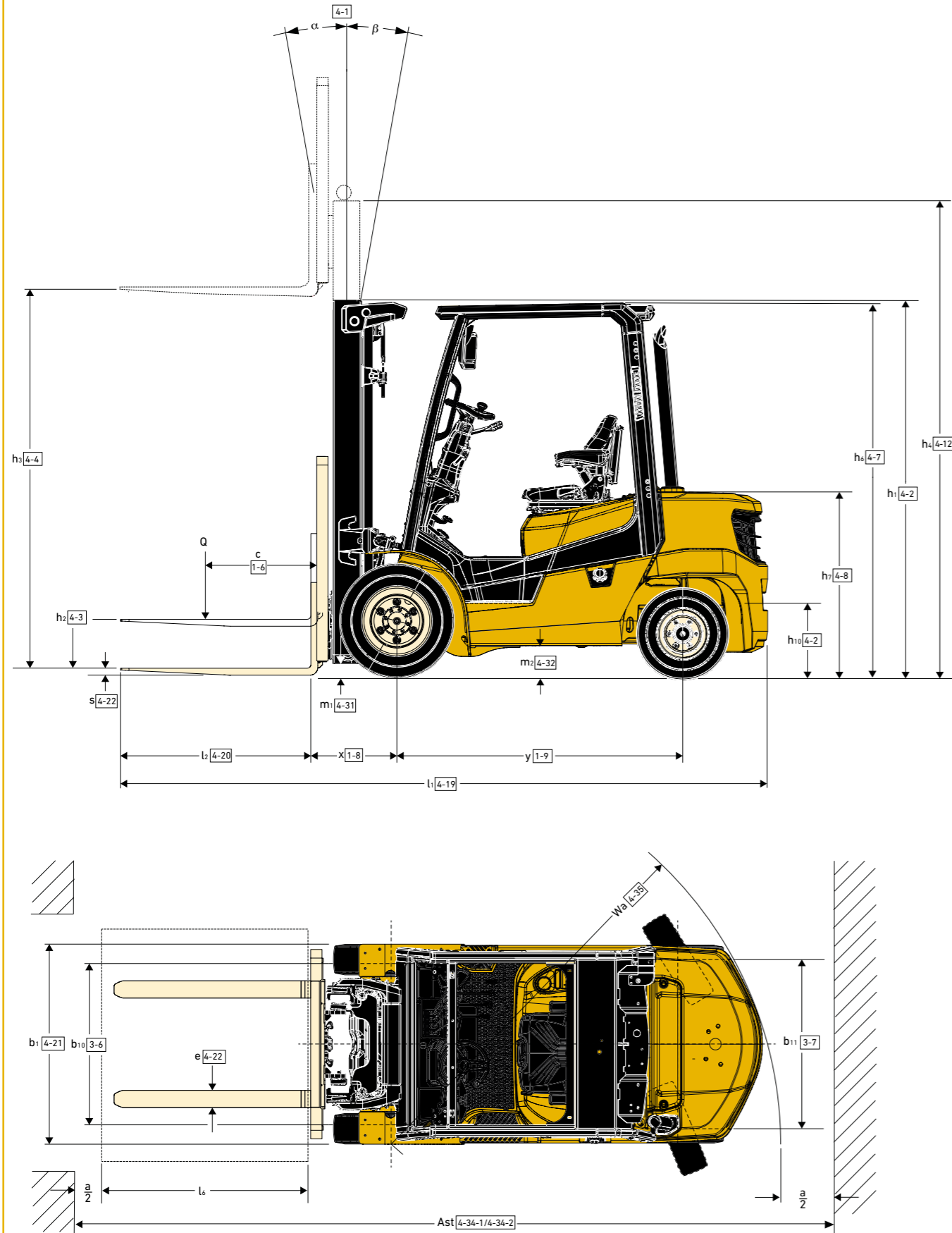
SPECIFICATIEBLAD

1600 tot 2000 kg

Serie N

Heftrucks met
diesel- of lpg-motor

AFMETINGEN VAN DE TRUCK – SERIE N



VDI 2198 – ALGEMENE SPECIFICATIES – SERIE N

		Yale				
		GLP1.6N	GLP2.0NS	GLP2.0NS		
ALGEMEEN	1-1	Fabrikant	Yale			
	1-2	Model	GLP1.6N GLP2.0NS			
	1-2-1	Motor	Yanmar 2.2L			
	1-2-2	CE-conformiteit/emissionormen	Stage V			
	1-2-3	Transmissie	Elektronische powershift 1 versnelling			
	1-2-4	Type remmen	Trommelremmen			
	1-3	Brandstof	Lpg			
	1-4	Positie chauffeur	Zittend			
	1-5	Nominale capaciteit/nominale belasting	Q (t)	1,6	1,8	2,0
1-6	Lastwaartepunt	c (mm)	500			
1-8	Lastwaartepuntafstand, van het midden van de aandrijfjas tot de vorken	x (mm)	409			
1-9	Wielbasis	y (mm)	1480			
GEWICHT	2-1	Eigen gewicht	kg			
	2-2	Asbelasting met last voor/achter	kg			
	2-3	Asbelasting zonder last voor/achter	kg			
BANDEN	3-1	Banden	Superelastisch			
	3-2	Bandenmaat, voor	6,50-10			
	3-3	Bandenmaat, achter	5,00-8			
	3-5	Aantal wielen, voor/achter (X = aangedreven)	2x/2			
	3-6	Spoorbreedte voor	b10 (mm)	904		
	3-7	Spoorbreedte achter	b11 (mm)	896		
	AFMETINGEN	4-1	Mastneiging/vorkenbord naar voren/achteren	α / β (°)		
4-2		Hoogte hefmast, ingeschoven	h1 (mm)			
4-3		Vrije hefhoogte ⁽¹⁾	h2 (mm)			
4-4		Hefhoogte ⁽¹⁾	h3 (mm)			
4-5		Hoogte hefmast, uitgeschoven ⁽²⁾	h4 (mm)			
4-7		Hoogte beschermkap ⁽³⁾	h6 (mm)			
4-8		Hoogte zitting verband met SIP/hoogte voetenplank ⁽⁴⁾	h7 (mm)			
4-12		Hoogte koppeling	h10 (mm)			
4-19		Lengte totaal (met standaard vorken)	l1 (mm)	3275	3305	3349
4-20		Lengte tot voorzijde vorken	l2 (mm)	2275	2305	2349
4-21		Totale breedte (enkel/breed/dubbel)	b1/b2 (mm)	1070/1251		
4-22		Vorkafmetingen DIN ISO 2331	s/e/l (mm)	40 x 100 x 1000		
4-23		Vorkenbord ISO 2328, klasse/type A, B	II A			
4-24		Breedte vorkenbord ⁽⁵⁾	b3 (mm)	980		
4-31		Bodemvrijheid met last, onder de mast	m1 (mm)	95		
4-32		Bodemvrijheid, middenpunt van wielbasis	m2 (mm)	126		
4-34-1		Gangpadbreedte voor pallets 1000 x 1200 overdwars	Ast (mm)	3662	3676	3694
4-34-2		Gangpadbreedte voor pallets 800 x 1200 lengte	Ast (mm)	3862	3876	3894
4-35		Draaicirkel	Wa (mm)	2053	2066	2085
4-36	Binnenste draaicirkel	b13 (mm)	531	540	550	
4-41	90° kruisend gangpad (met pallet B = 1200 mm, L = 1000 mm)	1805				
4-42	Treehoogte (van grond tot treeplank)	(mm)	438			
4-43	Treehoogte (van tussentreden tot treeplank en vloer)	(mm)	242			
PRESTATIES	5-1	Rijsnelheid met/zonder last	km/u			
	5-1-1	Rijsnelheid met/zonder last, achteruit	km/u			
	5-2	Hefnelheid met/zonder last (CDP)	m/s		0,60/0,61	0,59/0,61
	5-3	Daalsnelheid met/zonder last	m/s			
	5-5	Trekkraft, met last ⁽⁶⁾	N	12.874	12.818	12.751
	5-7	Klimvermogen met/zonder last ⁽⁷⁾	%	21/28	19/28	17/28
	5-9	Acceleratietijd met/zonder last (tot 15 m)	s	2,6/2,3	2,7/2,3	2,8/2,4
	5-10	Bedrijfsrem	Hydraulisch			
	MOTOR	7-1	Fabrikant/type motor	Yanmar/4TN88G/GN		
		7-2	Energieverbruik volgens ISO 1585	kW	34,8	
7-3		Nominaal toerental	min-1	2400		
7-3-1		Koppel bij 1/min.	(N-m/min)	168/1200		
7-4		Aantal cilinders/cilinderinhoud	(-)/cm3	4/2190		
7-5		Brandstofverbruik afhankelijk van VDI 2198 (CDP/VDP)	l/u of kg/u	2,5/2,3	2,6/2,4	
7-5-1		Brandstofverbruik volgens VDI EN16796 (CDP/VDP)	l/u of kg/u	2,1/2,0	2,2/2,1	
7-6	Omzet-output (Power/ECO)	(1/h)	89/82			
OVERIGE	8-1	Soort aandrijvingsregeling	Automatisch			
	10-1	Werkdruk voor voorzetapparaat	bar	180		
	10-2	Olievolume voor voorzetapparaat ⁽⁸⁾	l/min	40		
	10-3	Hydraulische olietank, capaciteit	liter	37,1		
	10-4	Capaciteit volle tank	liter	-		
	10-7	Geluidsniveau bij de chauffeursstoel ⁽⁹⁾	dB(A)	77		
	10-7-1	Gegarandeerd geluidsvermogen 2001/14/EG	dB(A)	101		
	10-8	Type trekoogkoppeling	Pin			

(1) Bovenkant vorken

(2) Zonder lastbeschermrek

(3) h6 onderhevig aan toleranties van +/- 5 mm

(4) Volledig geveerde stoel volgens SIP van fabrikant

(5) Tel 32 mm bij met lastbeschermrek op

(6) Bij 1,6 km/u

(7) Bij 4,8 km/u

(8) Variabel

(9) LPAZ, gemeten volgens de testcycli en gebaseerd op de meetwaarden zoals vastgelegd in EN12053.

Specificatieblad truck gebaseerd op: 3290 mm (2,5)/3105 mm (3,0) TOF 2-traps LFL-mast met standaard vorkenbord, 1000 mm-vorken met manuele hendels

VDI 2198 – ALGEMENE SPECIFICATIES – SERIE N

		Yale				
		GDP1.6N	GDP1.8N	GDP2.0NS		
ALGEMEEN	1-1	Fabrikant				
	1-2	Model	Yanmar 2.6L			
	1-2-1	Motor	Tier III			
	1-2-2	CE-conformiteit/emissienormen	Elektronische powershift 1 versnelling			
	1-2-3	Transmissie	Trommelremmen			
	1-2-4	Type remmen	Diesel			
	1-3	Brandstof	Zittend			
	1-4	Positie chauffeur				
	1-5	Nominaal hefvermogen/nominale belasting	1,6	1,8	2,0	
	1-6	Lastzwaartepunt	c (mm)	500		
GEWICHT	1-8	Lastzwaartepuntafstand, van het midden van de aandrijfas tot de vorken	x (mm)	409		
	1-9	Wielbasis	y (mm)	1480		
	2-1	Eigen gewicht	kg	2993		
	2-2	Asbelasting met last voor/achter	kg	3962/631		
	2-3	Asbelasting zonder last voor/achter	kg	1402/1591		
	BANDEN	3-1	Banden	Superelastisch		
		3-2	Bandenmaat, voor	6,50-10		
		3-3	Bandenmaat, achter	5,00-8		
		3-5	Aantal wielen, voor/achter (X = aangedreven)	2x/2		
		3-6	Spoorbreedte voor	b10 (mm)	904	
3-7		Spoorbreedte achter	b11 (mm)	896		
AFMETINGEN		4-1	Mastneiging/vorkenbord naar voren/achteren	α / β (°)	6/6	
	4-2	Hoogte hefmast, ingeschoven	h1 (mm)	1966		
	4-3	Vrije hefhoogte (1)	h2 (mm)	50		
	4-4	Hefhoogte (1)	h3 (mm)	2960		
	4-5	Hoogte hefmast, uitgeschoven (2)	h4 (mm)	3875		
	4-7	Hoogte beschermkap (3)	h4 (mm)	2150		
	4-8	Hoogte zitting verband met SIP/hoogte voetenplank (4)	h7 (mm)	1147		
	4-12	Hoogte koppeling	h10 (mm)	379		
	4-19	Lengte totaal (met standaard vorken)	l1 (mm)	3275	3305	3349
	4-20	Lengte tot voorzijde vorken	l2 (mm)	2275	2305	2349
	4-21	Totale breedte (enkel/breed/dubbel)	b1/b2 (mm)	1070/1251		
	4-22	Vorkafmetingen DIN ISO 2331	s/e/l (mm)	40 x 100 x 1000		
	4-23	Vorkenbord ISO 2328, klasse/type A, B		II A		
	4-24	Breedte vorkenbord (5)	b3 (mm)	980		
	4-31	Bodemvrijheid met last, onder de mast	m1 (mm)	95		
	4-32	Bodemvrijheid, middenpunt van wielbasis	m2 (mm)	126		
	4-34-1	Gangpadbreedte voor pallets 1000 x 1200 overdwers	Ast (mm)	3662	3676	3694
	4-34-2	Gangpadbreedte voor pallets 800 x 1200 lengte	Ast (mm)	3862	3876	3894
	4-35	Draaicirkel	Wa (mm)	2053	2066	2085
	4-36	Binnenste draaicirkel	b13 (mm)	531	540	550
4-41	90° kruisend gangpad (met pallet B = 1200 mm, L = 1000 mm)		1805	1887	1896	
4-42	Treehoogte (van grond tot treeplank)	(mm)	438			
4-43	Treehoogte (van tussentreden tot treeplank en vloer)	(mm)	242			
PRESTATIES	5-1	Rijsnelheid met/zonder last	km/u	20/20		
	5-1-1	Rijsnelheid met/zonder last, achteruit	km/u	20/20		
	5-2	Hefnelheid met/zonder last (CDP)	m/s	0,60/0,61	0,59/0,61	
	5-3	Daalsnelheid met/zonder last	m/s	0,58/0,47		
	5-5	Trekkkracht, met last (6)	N	12.015	11.959	11.892
	5-7	Klimvermogen met/zonder last (7)	%	19/28	18/28	16/28
	5-9	Acceleratietijd met/zonder last (tot 15 m)	s	2,6/2,3	2,7/2,3	2,8/2,4
5-10	Bedrijfsrem		Hydraulisch			
MOTOR	7-1	Fabrikant/type motor	Yanmar/4TNE92			
	7-2	Energieverbruik volgens ISO 1585	kW	29,8		
	7-3	Nominaal toerental	min-1	2050		
	7-3-1	Koppel bij 1/min.	(N-m/min)	146/1400		
	7-4	Aantal cilinders/cilinderinhoud	(-)/cm3	4/2659		
	7-5	Brandstofverbruik afhankelijk van VDI 2198 (CDP/VDP)	l/u of kg/u	2,3/2,1		
	7-5-1	Brandstofverbruik volgens VDI EN16796 (CDP/VDP)	l/u of kg/u	2,2/2,0		
7-6	Omzet-output (Power/ECO)	(l/h)	89/82			
OVERIGE	8-1	Soort aandrijvingsregeling	Automatisch			
	10-1	Werkdruk voor voorzetapparatuur	bar	180		
	10-2	Olievolume voor voorzetapparatuur (8)	l/min	40		
	10-3	Hydraulische olietank, capaciteit	liter	37,1		
	10-4	Capaciteit volle tank	liter	35,6		
	10-7	Geluidsniveau bij de chauffeursstoel (9)	dB(A)	80		
	10-7-1	Gegarandeerd geluidsvermogen 2001/14/EG	dB(A)	n.v.t.		
	10-8	Type trekoogkoppeling		Pin		

- (1) Bovenkant vorken (6) Bij 1,6 km/u
 (2) Zonder lastbeschermrek (7) Bij 4,8 km/u
 (3) h6 onderhevig aan toleranties van +/- 5 mm (8) Variabel
 (4) Volledig geveerde stoel volgens SIP van fabrikant (9) LPAZ, gemeten volgens de testcycli en gebaseerd op de meetwaarden zoals vastgelegd in EN12053.
 (5) Tel 32 mm bij met lastbeschermrek

Specificatieblad truck gebaseerd op: 3290 mm (2,5) / 3105 mm (3,0) TOF 2-traps LFL-mast met standaard vorkenbord, 1000 mm-vorken met manuele hendels

MASTAFMETINGEN – GLP/GDP1.6N

Maximale vork hoogte (bovenkant vorken) (mm)	Kanteling achterwaarts (°)	Daalhoogte (mm)	Hoogte uitgeschoven zonder LBR (mm)	Hoogte uitgeschoven met LBR (1220 mm) (mm)	Vrije hefhoogte zonder LBR (BOF) (mm)	Capaciteit (in kg) bij lastzwaartepunt op 500 mm			
						Superelastische banden		Radiaal luchtbanden	
						Zonder sideshift (kg)	Met sideshift + Vorkpositionering (kg)	Zonder sideshift (kg)	Met sideshift + vorkenversteller (kg)
2-traps mast met beperkte vrije heffing (LFL) klasse II									
2960	6	1966	3545	4180	50	1600	1600	1600	1600
3260	6	2116	3845	4480	50	1600	1600	1600	1600
3660	6	2316	4245	4880	50	1600	1600	1600	1600
3900	6	2516	4485	5120	50	1600	1600	1600	1600
4200	6	2666	4785	5420	50	1600	1590	1600	1570
4500	6	2816	5085	5720	50	1600	1590	1600	1570
4700	6	2916	5285	5920	50	1530	1530	1530	1500
5000	6	3166	5585	6220	50	1400	1350	1400	1350
5500	6	3416	6085	6720	50	1110	1050	1110	920
2-traps mast met volledig vrije hefhoogte (FFL) klasse II									
2990	6	1966	3574	4210	1342	1600	1600	1600	1600
3190	6	2066	3774	4410	1442	1600	1600	1600	1600
3290	6	2116	3874	4510	1492	1600	1600	1600	1600
3490	6	2216	4074	4710	1592	1600	1600	1600	1600
3590	6	2266	4174	4810	1642	1600	1600	1600	1600
4010	6	2516	4594	5230	1892	1600	1600	1600	1600
4510	6	2766	5094	5730	2142	1550	1550	1550	1540
4910	6	2966	5494	6130	2342	1470	1470	1470	1470
5510	6	3316	6094	6730	2692	1350	1350	1340	900
3-traps mast met volledig vrije hefhoogte (FFL)									
4050	6	1966	4628	5270	1348	1600	1600	1600	1600
4450	6	1966	5028	5670	1348	1570	1570	1570	1410
4600	6	2016	5178	5820	1398	1540	1540	1540	1230
4750	6	2066	5328	5970	1448	1510	1510	1510	1090
4900	6	2116	5478	6120	1498	1480	1480	1480	990
5200	6	2266	5778	6420	1648	1420	1420	1260	810
5350	6	2316	5928	6570	1698	1390	1210	1120	730
5500	6	2366	6078	6720	1748	1360	1060	1010	670
6100	6	2616	6678	7320	1998	1130	690	670	440
6550	6	2816	7128	7770	2198	790	510	490	310
7000	6	3016	7578	8220	2398	570	360	340	200

MASTAFMETINGEN – GLP/GDP1.6N

Maximale vork hoogte (bovenkant vorken) (mm)	Kanteling achterwaarts (°)	Daalhoogte (mm)	Hoogte uitgeschoven zonder LBR (mm)	Hoogte uitgeschoven met LBR (1220 mm) (mm)	Vrije hefhoogte zonder LBR (BOF) (mm)	Capaciteit (in kg) bij lastzwaartepunt op 600 mm			
						Superelastische banden		Radiaal luchtbanden	
						Zonder sideshift (kg)	Met sideshift + Vorkpositionering (kg)	Zonder sideshift (kg)	Met sideshift + vorkenversteller (kg)
2-traps mast met beperkte vrije heffing (LFL) klasse II									
2960	6	1966	3545	4180	50	1550	1470	1550	1470
3260	6	2116	3845	4480	50	1550	1470	1550	1470
3660	6	2316	4245	4880	50	1540	1470	1540	1470
3900	6	2516	4485	5120	50	1540	1460	1540	1460
4200	6	2666	4785	5420	50	1530	1460	1510	1450
4500	6	2816	5085	5720	50	1490	1420	1470	1400
4700	6	2916	5285	5920	50	1460	1390	1450	1390
5000	6	3166	5585	6220	50	1390	1320	1390	1320
5500	6	3416	6085	6720	50	1110	1050	1110	950
2-traps mast met volledig vrije hefhoogte (FFL) klasse II									
2990	6	1966	3574	4210	1342	1540	1470	1540	1470
3190	6	2066	3774	4410	1442	1540	1470	1540	1470
3290	6	2116	3874	4510	1492	1540	1470	1540	1470
3490	6	2216	4074	4710	1592	1540	1470	1540	1470
3590	6	2266	4174	4810	1642	1540	1470	1540	1470
4010	6	2516	4594	5230	1892	1530	1460	1530	1460
4510	6	2766	5094	5730	2142	1480	1410	1480	1410
4910	6	2966	5494	6130	2342	1400	1340	1400	1330
5510	6	3316	6094	6730	2692	1280	1220	1270	930
3-traps mast met volledig vrije hefhoogte (FFL)									
4050	6	1966	4628	5270	1348	1520	1450	1520	1450
4450	6	1966	5028	5670	1348	1500	1430	1500	1410
4600	6	2016	5178	5820	1398	1470	1400	1470	1240
4750	6	2066	5328	5970	1448	1440	1380	1440	1110
4900	6	2116	5478	6120	1498	1420	1350	1410	1000
5200	6	2266	5778	6420	1648	1350	1290	1270	820
5350	6	2316	5928	6570	1698	1320	1260	1130	750
5500	6	2366	6078	6720	1748	1290	1100	1020	680
6100	6	2616	6678	7320	1998	1150	710	680	450
6550	6	2816	7128	7770	2198	820	520	500	320
7000	6	3016	7578	8220	2398	590	370	350	210

Alle waarden zijn nominale waarden en onderhevig aan toleranties.

MASTAFMETINGEN – GLP/GDP1.8N

Maximale vork hoogte (bovenkant vorken) (mm)	Kanteling achterwaarts (°)	Daalhoogte (mm)	Hoogte uitgeschoven zonder LBR (mm)	Hoogte uitgeschoven met LBR (1220 mm) (mm)	Vrije hefhoogte zonder LBR (BOF) (mm)	Capaciteit (in kg) bij lastzwaartepunt op 500 mm			
						Superelastische banden		Radiaal luchtbanden	
						Zonder sideshift (kg)	Met sideshift + Vorkpositionering (kg)	Zonder sideshift (kg)	Met sideshift + vorkenversteller (kg)
2-traps mast met beperkte vrije heffing (LFL) klasse II									
2960	6	1966	3545	4180	50	1800	1800	1800	1800
3260	6	2116	3845	4480	50	1800	1800	1800	1800
3660	6	2316	4245	4880	50	1800	1800	1800	1800
3900	6	2516	4485	5120	50	1800	1800	1770	1770
4200	6	2666	4785	5420	50	1760	1740	1760	1710
4500	6	2816	5085	5720	50	1710	1710	1710	1680
4700	6	2916	5285	5920	50	1650	1600	1650	1600
5000	6	3166	5585	6220	50	1400	1350	1400	1330
5500	6	3416	6085	6720	50	1110	1050	1110	820
2-traps mast met volledig vrije hefhoogte (FFL) klasse II									
2990	6	1966	3574	4210	1342	1800	1800	1800	1800
3190	6	2066	3774	4410	1442	1800	1800	1800	1800
3290	6	2116	3874	4510	1492	1800	1800	1800	1800
3490	6	2216	4074	4710	1592	1800	1800	1800	1800
3590	6	2266	4174	4810	1642	1800	1800	1800	1800
4010	6	2516	4594	5230	1892	1800	1800	1800	1790
4510	6	2766	5094	5730	2142	1710	1710	1710	1710
4910	6	2966	5494	6130	2342	1630	1630	1620	1490
5510	6	3316	6094	6730	2692	1490	1490	1490	830
3-traps mast met volledig vrije hefhoogte (FFL)									
4050	6	1966	4628	5270	1348	1800	1800	1800	1800
4450	6	1966	5028	5670	1348	1740	1740	1740	1300
4600	6	2016	5178	5820	1398	1710	1710	1710	1160
4750	6	2066	5328	5970	1448	1680	1680	1680	1040
4900	6	2116	5478	6120	1498	1650	1650	1510	950
5200	6	2266	5778	6420	1648	1580	1280	1180	770
5350	6	2316	5928	6570	1698	1550	1120	1070	700
5500	6	2366	6078	6720	1748	1510	990	960	630
6100	6	2616	6678	7320	1998	1060	650	640	410
6550	6	2816	7128	7770	2198	750	470	460	290
7000	6	3016	7578	8220	2398	540	340	320	190

MASTAFMETINGEN – GLP/GDP2.0NS

Maximale vork hoogte (bovenkant vorken) (mm)	Kanteling achterwaarts (°)	Daalhoogte (mm)	Hoogte uitgeschoven zonder LBR (mm)	Hoogte uitgeschoven met LBR (1220 mm) (mm)	Vrije hefhoogte zonder LBR (BOF) (mm)	Capaciteit (in kg) bij lastzwaartepunt op 500 mm			
						Superelastische banden		Radiaal luchtbanden	
						Zonder sideshift (kg)	Met sideshift + Vorkpositionering (kg)	Zonder sideshift (kg)	Met sideshift + vorkenversteller (kg)
2-traps mast met beperkte vrije heffing (LFL) klasse II									
2960	6	1966	3545	4180	50	2000	1930	2000	1930
3260	6	2116	3845	4480	50	2000	1930	2000	1930
3660	6	2316	4245	4880	50	2000	1930	2000	1930
3900	6	2516	4485	5120	50	2000	1920	2000	1920
4200	6	2666	4785	5420	50	1960	1880	1960	1880
4500	6	2816	5085	5720	50	1820	1760	1820	1760
4700	6	2916	5285	5920	50	1650	1600	1650	1450
5000	6	3166	5585	6220	50	1400	1350	1400	1060
5500	6	3416	6085	6720	50	1110	1050	1110	690
2-traps mast met volledig vrije hefhoogte (FFL) klasse II									
2990	6	1966	3574	4210	1342	2000	1930	2000	1930
3190	6	2066	3774	4410	1442	2000	1930	2000	1930
3290	6	2116	3874	4510	1492	2000	1930	2000	1930
3490	6	2216	4074	4710	1592	2000	1930	2000	1930
3590	6	2266	4174	4810	1642	2000	1930	2000	1930
4010	6	2516	4594	5230	1892	2000	1910	2000	1910
4510	6	2766	5094	5730	2142	1910	1820	1900	1820
4910	6	2966	5494	6130	2342	1820	1730	1820	1130
5510	6	3316	6094	6730	2692	1670	1590	1670	680
3-traps mast met volledig vrije hefhoogte (FFL)									
4050	6	1966	4628	5270	1348	1990	1910	1990	1600
4450	6	1966	5028	5670	1348	1910	1830	1910	1140
4600	6	2016	5178	5820	1398	1880	1800	1690	1020
4750	6	2066	5328	5970	1448	1850	1770	1480	920
4900	6	2116	5478	6120	1498	1820	1510	1300	830
5200	6	2266	5778	6420	1648	1750	1140	1040	670
5350	6	2316	5928	6570	1698	1710	1010	940	600
5500	6	2366	6078	6720	1748	1660	900	840	530
6100	6	2616	6678	7320	1998	940	580	540	320
6550	6	2816	7128	7770	2198	670	410	370	210
7000	6	3016	7578	8220	2398	460	270	240	100

MASTAFMETINGEN – GLP/GDP1.8N

Maximale vork hoogte (bovenkant vorken) (mm)	Kanteling achterwaarts (°)	Daalhoogte (mm)	Hoogte uitgeschoven zonder LBR (mm)	Hoogte uitgeschoven met LBR (1220 mm) (mm)	Vrije hefhoogte zonder LBR (BOF) (mm)	Capaciteit (in kg) bij lastzwaartepunt op 600 mm			
						Superelastische banden		Radiaal luchtbanden	
						Zonder sideshift (kg)	Met sideshift + Vorkpositionering (kg)	Zonder sideshift (kg)	Met sideshift + vorkenversteller (kg)
2-traps mast met beperkte vrije heffing (LFL) klasse II									
2960	6	1966	3545	4180	50	1730	1650	1730	1650
3260	6	2116	3845	4480	50	1730	1650	1730	1650
3660	6	2316	4245	4880	50	1720	1650	1720	1650
3900	6	2516	4485	5120	50	1710	1640	1690	1630
4200	6	2666	4785	5420	50	1680	1600	1660	1580
4500	6	2816	5085	5720	50	1620	1550	1610	1550
4700	6	2916	5285	5920	50	1580	1510	1580	1510
5000	6	3166	5585	6220	50	1400	1350	1400	1350
5500	6	3416	6085	6720	50	1110	1050	1110	850
2-traps mast met volledig vrije hefhoogte (FFL) klasse II									
2990	6	1966	3574	4210	1342	1730	1650	1730	1650
3190	6	2066	3774	4410	1442	1720	1650	1720	1650
3290	6	2116	3874	4510	1492	1720	1640	1720	1640
3490	6	2216	4074	4710	1592	1720	1640	1720	1640
3590	6	2266	4174	4810	1642	1720	1640	1720	1640
4010	6	2516	4594	5230	1892	1710	1630	1700	1630
4510	6	2766	5094	5730	2142	1620	1550	1620	1550
4910	6	2966	5494	6130	2342	1540	1470	1540	1470
5510	6	3316	6094	6730	2692	1410	1340	1400	830
3-traps mast met volledig vrije hefhoogte (FFL)									
4050	6	1966	4628	5270	1348	1700	1630	1700	1630
4450	6	1966	5028	5670	1348	1650	1580	1650	1290
4600	6	2016	5178	5820	1398	1620	1550	1620	1150
4750	6	2066	5328	5970	1448	1590	1520	1590	1040
4900	6	2116	5478	6120	1498	1560	1490	1490	940
5200	6	2266	5778	6420	1648	1500	1320	1170	770
5350	6	2316	5928	6570	1698	1460	1150	1060	690
5500	6	2366	6078	6720	1748	1430	1010	950	630
6100	6	2616	6678	7320	1998	1070	660	630	400
6550	6	2816	7128	7770	2198	760	480	460	280
7000	6	3016	7578	8220	2398	540	340	310	180

Alle waarden zijn nominale waarden en onderhevig aan toleranties.

MASTAFMETINGEN – GLP/GDP2.0NS

Maximale vork hoogte (bovenkant vorken) (mm)	Kanteling achterwaarts (°)	Daalhoogte (mm)	Hoogte uitgeschoven zonder LBR (mm)	Hoogte uitgeschoven met LBR (1220 mm) (mm)	Vrije hefhoogte zonder LBR (BOF) (mm)	Capaciteit (in kg) bij lastzwaartepunt op 600 mm			
						Superelastische banden		Radiaal luchtbanden	
						Zonder sideshift (kg)	Met sideshift + Vorkpositionering (kg)	Zonder sideshift (kg)	Met sideshift + vorkenversteller (kg)
2-traps mast met beperkte vrije heffing (LFL) klasse II									
2960	6	1966	3545	4180	50	1820	1740	1820	1740
3260	6	2116	3845	4480	50	1820	1740	1820	1740
3660	6	2316	4245	4880	50	1820	1740	1820	1740
3900	6	2516	4485	5120	50	1810	1730	1810	1730
4200	6	2666	4785	5420	50	1780	1700	1780	1700
4500	6	2816	5085	5720	50	1720	1640	1720	1640
4700	6	2916	5285	5920	50	1650	1600	1650	1500
5000	6	3166	5585	6220	50	1400	1350	1400	1090
5500	6	3416	6085	6720	50	1110	1050	1110	720
2-traps mast met volledig vrije hefhoogte (FFL) klasse II									
2990	6	1966	3574	4210	1342	1820	1740	1820	1740
3190	6	2066	3774	4410	1442	1820	1740	1820	1740
3290	6	2116	3874	4510	1492	1820	1740	1820	1740
3490	6	2216	4074	4710	1592	1820	1740	1820	1740
3590	6	2266	4174	4810	1642	1820	1740	1820	1740
4010	6	2516	4594	5230	1892	1810	1730	1810	1730
4510	6	2766	5094	5730	2142	1720	1640	1720	1640
4910	6	2966	5494	6130	2342	1640	1540	1640	1150
5510	6	3316	6094	6730	2692	1510	1440	1510	700
3-traps mast met volledig vrije hefhoogte (FFL)									
4050	6	1966	4628	5270	1348	1800	1720	1800	1580
4450	6	1966	5028	5670	1348	1730	1660	1730	1140
4600	6	2016	5178	5820	1398	1700	1630	1670	1040
4750	6	2066	5328	5970	1448	1670	1600	1470	930
4900	6	2116	5478	6120	1498	1640	1560	1300	840
5200	6	2266	5778	6420	1648	1580	1180	1050	690
5350	6	2316	5928	6570	1698	1550	1040	950	610
5500	6	2366	6078	6720	1748	1510	920	860	550
6100	6	2616	6678	7320	1998	980	600	550	340
6550	6	2816	7128	7770	2198	690	420	390	210
7000	6	3016	7578						

LIJST MET FUNCTIES – SERIE MC

PRESTATIES	STD	OPT	BEDIENING	STD	OPT
Yanmar 2.2L LPG Tier III		•	Haaktype standaard vorkenbord – 980 mm	•	
Yanmar 2.2L Dual Fuel Tier III		•	Haaktype vorkenbord met integrale sideshift – 980 mm		•
Yanmar 2.2L LPG Stage V		•	Haaktype vorkenversteller met integrale sideshift – 980 mm		•
Powershift-transmissie	•		Haaktype taps toelopende standaardvorken 1000 mm	•	
Techtronix-transmissie		•	Haaktype taps toelopende standaardvorken 1100 mm		•
Trommelremmen	•		Haaktype taps toelopende standaardvorken 1200 mm		•
Standaard (-20 °C tot 40 °C), eco-bouw	•		Zonder lastbeschermerk	•	
Hoge luchtinlaat	•		1220 mm hoog lastbeschermerk		•
Zwaar uitgevoerde luchtinlaat en voorfilteropties		•	915 mm hoog lastbeschermerk		•
Interne luchtinlaat		•	915 mm hoog lastbeschermerk dropcenter		•
Uitklapbare lpg-beugel met stoffen band	•		1524 mm hoog lastbeschermerk		•
Uit- en neerklapbare lpg-beugel met stoffen band		•	Balgen voor kantelcilinders		•
Vergrendeling LPG-tankbeugel		•	Hydraulische accumulator		•
Geïntegreerde brandstofniveausensor	•		Hydraulische bediening met manuele hendel	•	
Lage uitlaat	•		Hydraulische bediening met minihendel		•
Pakket voor systeembewaking	•		Hydraulische bediening met joystick		•
Premium controlepakket		•	Hydraulische olie die tegen hoge temperaturen is bestand		•
Beschermingssysteem aandrijflijn met uitschakeling van de motor		•	Klemfunctie		•
Radiatorrooster		•	RTST-functie		•
Omhulde uitlaatpijpen		•	Hydraulische klep met 2 functies (0 extra)	•	
Uitschakeling van de motor bij lege stoel		•	Hydraulische klep met 3 functies (1 extra)		•
Onderrooster		•	Hydraulische klep met 4 functies (2 extra)		•
AANDRIJVING	STD	OPT	Laserpositioneringssysteem voor vorken		•
Enkel kruip-/rempedaal	•		Aanduiding lastgewicht		•
Dubbel rempedaal		•	Verlengbuizen en snelkoppelingen voor hulpstuk		•
Banden - Superelastisch	•		ZICHT	STD	OPT
Banden - Superelastisch - Premium		•	Bovenwisser		•
Banden - Superelastisch - Premium - Non-marking		•	Activering spotlicht continu/gericht		•
Banden - Radiaalluchtbanden - Premium		•	Dubbele zijspiegels		•
Banden - Luchtbanden - Premium		•	Panoramische spiegel		•
Banden met breed loopvlak		•	Ledwerklampen		•
Telescopische stuurkolom met kantelmogelijkheid		•	Hoogwaardige ledwerklampen		•
Op stuurkolom gemonteerde rijrichtingsbediening	•		Achterreflector	•	
Stuurstand met stuurdraaiknop	•		Pakket ledachterlichten remlicht/achterlicht/achteruitrijlicht		•
Stuurkolom met vrij verstelbare kanteling	•		Pakket ledachterlichten remlicht/achterlicht/achteruitrijlicht/ zijknipperlicht		•
On-demand stuurbevrachting	•		Pakket ledachterlichten remlicht/achterlicht/achteruitrijlicht/ zijknipperlicht/noodknipperlichten		•
On-demand-stuurbevrachting met gesynchroniseerde besturing		•	Schakelaar geactiveerde zwaailamp		•
HEFFING	STD	OPT	Achteruitrijalarm		•
2-traps mast met beperkte vrije heffing	•		Vooruitrij- en achteruitrijalarm		•
2-traps mast met volledig vrije hefhoogte		•	Op de mast gemonteerde ledlampen		•
3-traps mast met volledig vrije hefhoogte		•	Blauwe ledlampen voetgangerswaarschuwing		•
Mastkanteling 6° voorwaarts/6° achterwaarts	•		Rode ledlampen perimeter voetgangerswaarschuwing		•
Mastkanteling 10° voorwaarts/6° achterwaarts		•	Achteruitrijcamerasysteem geïntegreerd in 178 mm-kleurendisplay		•
Standaard hydraulische pomp (CDP)	•				
On-demand hydraulische pomp (VDP)		•			

LIJST MET FUNCTIES – SERIE MC

ERGONOMIE	STD	OPT	BEDIENING	STD	OPT
Monitorbevestiging		•	Snelheidsbegrenzers		•
Chauffeur ventilator		•	Veiligheidsgordel Hi-Vis-vergrendeling	•	
Bekerhouder		•	Start via contactschakelaar	•	
RF-handheld scannerhouder		•	Sleutellose start met chauffeurswachtwoord		•
Mobiele telefoonhouder		•	Motoraangedreven koeling	•	
Startbatterijdongle		•	Rijsnelheidsalarm		•
Motorblokverwarming		•	Batterij loskoppelen		•
Wikkelfoliehouder		•	Spatlappen voor		•
Rechthoekige beschermkap		•	Onderbreker vooras		•
Regenkap van polycarbonaat		•	Standaardveiligheidsgordel		•
Afb. 8 Beschermkapbuis	•		Telemetrie voorbereid	•	
Hoge beschermkap (rooster)	•		Dynamisch stabiliteitssysteem		•
Hoge beschermkap met vrij zicht		•	Rijrichtingshendel naast de stoel		•
Cabineopties (gedeelde PVC, stalen deuren)		•	Rijrichtingspedaal (FDC-Pedaal)		•
Consoletlade		•	Yale Vision draadloze controle		•
Kleurendisplay met touchscreen, 51 mm/2"		•	Yale Vision draadloze toegang		•
Kleurendisplay met touchscreen, 127 mm/5"	•		Yale Vision draadloze verificatie		•
Kleurendisplay met touchscreen, 178 mm/7"		•	UITERLIJK	STD	OPT
Volledig geveerde stoel, vinyl		•	Truck in gouden Yale-kleur	•	
Volledig geveerde stoel, stof		•	Basistruck in speciale kleur		•
Volledig geveerde stoel, vinyl - Value	•		AANVULLEND	STD	OPT
Volledig geveerde stoel, Air Ride, vinyl		•	Garantie 24 maanden / 4.000 uur	•	
Volledig geveerde stoel, Air Ride, stof		•	Garantie 36 maanden / 6.000 uur		•
Volledig geveerde stoel - laag profiel		•	Documentatiepakket	•	
Zonneschermen (boven en/of voor)		•			
Airconditioning		•			
Extra montagebeugel en opties		•			
12 V-hulpvoeding		•			
12 V-voeding met dubbele USB-laadaansluitingen		•			

Alle waarden zijn nominale waarden en onderhevig aan toleranties.



Yale Materials Handling Corporation is een van de oudste fabrikanten van heftrucks ter wereld. Sinds 1875 houden we ons bezig met heffen. We gebruiken deze ervaring om onze klanten te helpen met het aangaan van uitdagingen op het gebied van materials handling. Ons volledige aanbod heftrucks varieert in capaciteit van 1 tot 16 ton. De trucks worden aangedreven door interne verbrandingsmotoren of elektrische opties. Yale biedt ook robotica, telemetrie, vlootbeheer onderdelen, financiering en training. Van traditionele heftrucks tot opkomende technologieën, ons doel is om elke dag samen te werken met ons nationale dealernetwerk om continue oplossingen te leveren en verbeteren die u nodig hebt. Op het juiste moment en op de juiste manier.

MATERIALS HANDLING VOOR:

3PL

Auto-onderdelen

Drankenindustrie

Koude en diepgevroren levensmiddelen

Voedseldistributie

Voedselverwerking

Meubilair en inrichtingen

Gezondheid en farmaceutica

Bouwmarkten

Retail

E-commerce

Yale Lift Truck Technologies

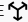
Centennial House
Frimley Business Park
Frimley
Surrey
GU16 7SG
Verenigd Koninkrijk

www.yale.com



Veiligheid: alle Yale-producten die worden verkocht in EU-landen, het Verenigd Koninkrijk en Turkije voldoen aan de EU-voorschriften conform de Machinerichtlijn 2006/42/EG en zijn voorzien van **CE**-markeringen. Yale-trucks die in andere landen worden verkocht, kunnen worden besteld voor productie conform de voorschriften van de Machinerichtlijn, en zullen dat geval ook zijn voorzien van **CE**-markeringen.

HYSTER-YALE UK LIMITED handelt onder de naam Yale Lift Truck Technologies. Geregistreerd adres: Centennial House, Building 4.5, Frimley Business Park, Frimley, Surrey, GU16 7SG, Verenigd Koninkrijk. Geregistreerd in Engeland en Wales. Bedrijfsregistratienummer: 02636775.

©2023 Hyster-Yale Group, Inc., alle rechten voorbehouden. YALE en YALE  zijn handelsmerken van Hyster-Yale Group, Inc. De trucks op de foto's kunnen optionele apparatuur en/of functies bevatten die niet in alle regio's beschikbaar zijn. De prestaties van de truck kunnen worden beïnvloed door de toestand van het voertuig, de uitrusting en de toepassing. Specificaties kunnen op elk moment en zonder voorafgaande kennisgeving worden gewijzigd.

Let op: wees voorzichtig wanneer u met geheven lading werkt. De chauffeur dient opgeleid te zijn en de instructies in de bedieningshandleiding te lezen, te begrijpen en strikt op te volgen. Neem contact op met uw Yale®-dealer als de getoonde informatie essentieel is voor uw toepassing.

Onderdeelnr. publicatie 220997089 Rev.01 (1123TLC) NL