



# MR016-20

SPECIFICATIEBLAD

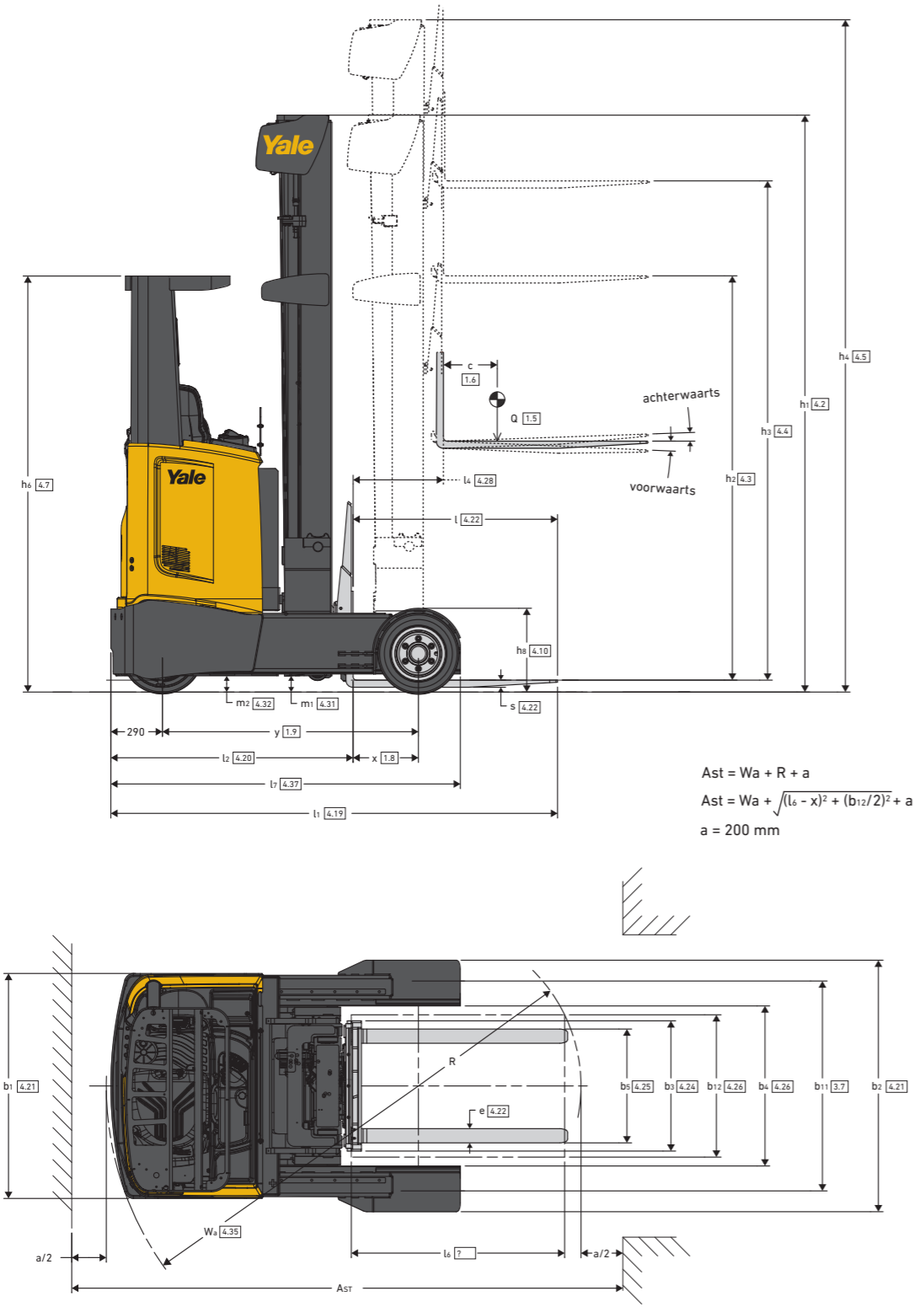
1600 tot 2000 kg.

---

Serie MR0

---

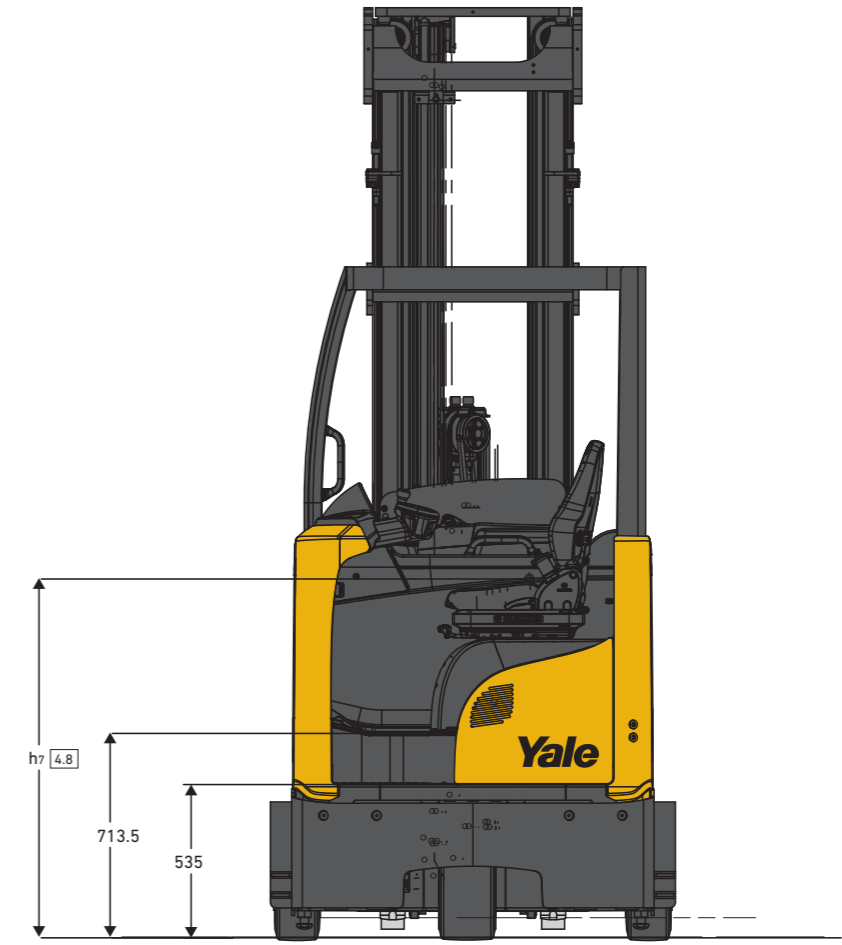
Outdoor-reachtruck



$$A_{st} = W_a + R + a$$

$$A_{st} = W_a + \sqrt{(l_6 - x)^2 + (b_{12}/2)^2} + a$$

$$a = 200 \text{ mm}$$



**ALGEMENE SPECIFICATIES – MRO16, MRO16 MET VOLLEDIGE CABINE, MRO20, MRO20 MET VOLLEDIGE CABINE**

		Yale							
		MRO16	MRO16 met volledige cabine	MRO20	MRO20 met volledige cabine				
<b>ALGEMEEN</b>	1-1	Fabrikant							
	1-2	Modelaanduiding fabrikant							
	1-3	Brandstof	Elektrisch (batterij)						
	1-4	Positie chauffeur	Zittend						
	1-5	Nominale capaciteit/nominale belasting	Q (kg)	1,6	2,0				
	1-6	Lastzwaartepunt	c (mm)	600					
	1-8	Lastzwaartepuntafstand, van het midden van de aandrijfas tot de vorken	x (mm)	364	307	414	357		
	1-9	Wielbasis	y (mm)	1440		1490			
	<b>GEWICHT</b>	2-1	Eigen gewicht	kg	3827	3971	4123	4266	
2-3		Asbelasting, zonder last voor/achter <sup>(5)</sup>	kg	2221/1606	2288/1683	2381/1742	2439/1827		
2-4		Asbelasting, vork uit, last voor/achter	kg	683/4744	805/4766	603/5520	617/5649		
2-5		Asbelasting, vork in, last voor/achter	kg	1965/3462	1968/3603	2139/3984	2120/4146		
<b>BANDEN, CHASSIS</b>		3-1	Banden, voor/achter	Volrubberbanden					
	3-2	Bandenmaat, voor	200/50-10						
	3-3	Bandenmaat, achter	180/60-10						
	3-5	Wielen, aantal voor/achter (x = aangedreven)	1x/2						
	3-7	Spoorbreedte achter	b11 (mm)	1225,5					
	<b>AFMETINGEN</b>	4-1	Mastneiging/vorkenbord naar voren/achter	$\alpha / \beta$ (°)					
		4-2	Hoogte hefmast, ingeschoven	h1 (mm)					
4-3		Vrije heffing	h2 (mm)		1648		1582		
4-4		Hefhoogte	h3 (mm)		5000		4650		
4-5		Hoogte, mast uitgeschoven <sup>(1)</sup>	h4 (mm)		5580		5280		
4-7		Hoogte beschermkap (cabine) <sup>(2-10-12)</sup>	h6 (mm)	2339	2414	2339	2414		
4-8		Zithoogte gerelateerd aan SIP	h7 (mm)						
4-10		Hoogte van wielarmen	h8 (mm)						
4-19		Totale lengte <sup>(3)</sup>	l1 (mm)						
4-20		Lengte tot voorzijde vorken <sup>(9)</sup>	l2 (mm)		1366		1478		
4-21		Totale breedte	b1/b2 (mm)						
4-22		Vorkafmetingen DIN ISO 2331	s/e/l (mm)						
4-23		Vorkenbord ISO 2328, klasse/type A, B	2 A						
4-24		Breedte vorkenbord	b3 (mm)						
4-25		Vorkspreiding MIN/MAX <sup>(8)</sup>	b5 (mm)						
4-26		Afstand tussen wielarmen/laadoppervlakken	b4 (mm)						
4-28		Reikafstand	l4 (mm)		610		553	660	603
4-31		Bodemvrijheid met last, onder de mast	m1 (mm)						
4-32		Bodemvrijheid, middenpunt van wielbasis	m2 (mm)						
4-34-1		Gangpadbreedte bij pallets 1000 mm x 1200 mm overdwars	Ast (mm)						
4-34-2		Gangpadbreedte bij pallets 800 mm x 1200 mm, overlangs	Ast (mm)						
4-35		Draaicirkel <sup>(11)</sup>	Wa (mm)		1755,5		1815	1802,5	1864
4-37		Lengte over wielarme	l7 (mm)						
4-42		Treehoogte (van grond tot treeplank)	mm						
4-43		Treehoogte (van tussentreden tot vloer)	mm						
<b>PRESTATIEGEVEENS</b>		5-1	Rijsnelheid met/zonder last	km/u		11,5/12,5		11,2/12,5	11,3/12,5
		5-1-1	Rijsnelheid met/zonder last, achteruit	km/u		11,5/12,5		11,2/12,5	11,3/12,5
		5-2	Hefnelheid met/zonder last <sup>(7)</sup>	m/s		0,32/0,63 (0,42/0,73)		0,37/0,64	0,37/0,64
	5-3	Daalsnelheid met/zonder last	m/s		0,55		0,55/0,50		
	5-4	Reiknelheid met/zonder last	m/s						
	5-7	Klimvermogen, met/zonder last <sup>(14)</sup>	%		7,9/12,4		7,4/11,4	6,9/11,8	6,7/11,4
	5-8	Max. klimvermogen met/zonder last <sup>(14)</sup>	%		10,3/15,7		9,7/14,5	9,1/15	8,8/14,4
	5-9	Acceleratietijd met/zonder last	s		5,1/4,6		5,3/4,6		5,1/4,6
	5-10	Bedrijfsrem	Elektrisch						
	<b>ELEKTRISCH - MOTOR</b>	6-1	Rijmotor, classificatie S2 60 min.	kW					
6-2		Hefmotor, classificatie S3 15% <sup>(7)</sup>	kW						
6-3		Batterij conform DIN 43531/35/36 A, B, C, nee	C						
6-4		Batterijspanning/nominale capaciteit K5	(V)/(Ah)						
6-5		Gewicht van de batterij <sup>(4) (7)</sup>	kg						
6-6		Energieverbruik conform DIN EN 16796	kWh/u		4,0		4,59		
6-7		Omzet-output conform VDI 2198	t/u		63		76		
6-8		Efficiëntie afzet volgens VDI 2198	t/kWh		15		17		
8-1	Soort aandrijvingsregeling	AC-regelaar							
<b>OVERIGE</b>	10-1	Werkdruk voor voorzetapparaat	dB (A)						
	10-2	Olievolumen voor hulpstuk	20						
	10-7	Geluidsniveau bij bestuurdersstoel	<68,6	<68,6 <sup>(13)</sup>	<68,6	<68,6 <sup>(13)</sup>			

(1) Met lastbeschermerk h4 + 508 mm (R01.6/MRO16), + 443 mm (R02.0/MRO20)  
 (2) Met zwaailamp en beschermkap h6 + 120 mm, anders met zwaailamp h6 + 95 mm  
 2625 mm is 2570 mm voor een andere cabineconfiguratie  
 (3) Deze waarden kunnen variëren met +/- 5%.  
 (4) Vorken ingeschoven.  
 (5) Beschikbare batterij 48 V/620 Ah (950 kg), lithium-ion batterij 48 V/432 Ah (939 kg), lithium-ion batterij 48 V/540 Ah (936 kg)  
 (7) Waarden tussen haakjes zijn optioneel.  
 (8) De slag van de sideshift is +/- 75 mm op alle trucks.

(9) 1420 mm voor een andere cabineconfiguratie  
 (10) Met roosterbescherming voor beschermkap h6 + 30 mm, met schermbescherming voor beschermkap h6 + 45 mm  
 (11) 1755,5 en 1802,5 mm voor een andere cabineconfiguratie  
 (12) Met beschermkap en zijlijn van voetgangerswaarschuwinglamp h6 + 135 mm, met beschermkap en dubbele werklamp naar voorzijde h6 + 220 mm.  
 (13) Met verwarmers INGESHAKELD = 73,8  
 (14) Waarden voor klimvermogen gebaseerd op thermische capaciteit, beschikbaar koppel en remvereisten van motor

**MASTAFMETINGEN - MRO16**

Hefhoogte	Vrije heffing	Hoogte hefmast, ingeschoven	Hoogte, mast uitgeschoven	Gewicht <sup>(2) (3)</sup>
h3 mm	h2 mm	h1 mm	h4 <sup>(1)</sup> mm	kg
5000	1648	2212	5579,5	911
5250	1734	2298	5829,5	936
5500	1820	2384	6079,5	961
5750	1906	2470	6329,5	986
6000	1992	2556	6579,5	1010
6250	2078	2642	6829,5	1035
6500	2164	2728	7079,5	1060
6750	2250	2814	7329,5	1090
7000	2336	2900	7579,5	1115
7250	2422	2986	7829,5	1140
7500	2508	3072	8079,5	1164

**MASTAFMETINGEN – MRO20**

Hefhoogte	Vrije heffing	Hoogte hefmast, ingeschoven	Hoogte, mast uitgeschoven	Gewicht <sup>(2) (3)</sup>
h3 mm	h2 mm	h1 mm	h4 <sup>(4)</sup> mm	kg
4650	1582	2212	5279,5	958
4900	1668	2298	5529,5	985
5150	1754	2384	5779,5	1012
5400	1840	2470	6029,5	1038
5650	1926	2556	6279,5	1065
5900	2012	2642	6529,5	1092
6150	2098	2728	6779,5	1118
6400	2184	2814	7029,5	1150
6650	2270	2900	7279,5	1177
6900	2356	2986	7529,5	1204
7150	2442	3072	7779,5	1230
7400	2528	3158	8029,5	1288

(1) Mast 3-traps met volledig vrije heffing (1600 kg): met lastbeschermerk 1000 mm hoogte, h4 + 508 mm, met lastbeschermerk 1500 mm hoogte, h4 + 1008 mm.

(2) Alle gewichten zijn: maststructuur (gelaste constructie, cilinders, ketting, poelie) + bord + olie. EXCLUSIEF: vorken, accessoires.

(3) Met lastbeschermerk 700 mm breedte, 1000 mm hoogte, gewicht + 13 kg, met lastbeschermerk 700 mm breedte, 1500 mm hoogte, gewicht + 21 kg.

(4) Mast 3-traps met volledig vrije heffing (2000 kg): met lastbeschermerk 1000 mm hoogte, h4 + 443 mm; met lastbeschermerk 1500 mm hoogte, h4 + 943 mm. Vorkenbord ingesteld op 480 mm vanaf de grond.

## LIJST MET FUNCTIES – MRO16

	STD	OPT		STD	OPT
200/50-10 superelastische aandrijfwielen	•		Telescopische vorken 1200 x 130 x 57 mm - 850 mm/250 mm		•
200/50-10 non-marking superelastische aandrijfwielen		•	Telescopische vorken 1400 x 130 x 57 mm - 1050 mm/250 mm		•
180/60-10 superelastisch lastwiel	•		Telescopische vorken 1200 x 140 x 62 mm - 850 mm/250 mm		•
180/60-10 non-marking superelastisch lastwiel		•	Telescopische vorken 1400 x 140 x 62 mm - 1050 mm/250 mm		•
Demping vrije heffing door sensor	•		Bolzoni aan te hangen vorkenplaatser 800 mm (315-755 mm openingsbereik)		•
Demping vrije heffing door sensor met aansluitdoos		•	Lastbeschermrek 1000 mm hoog		•
Lift Comfort		•	Uitschakeling van de hefffunctie op één hoogte met override		•
12,5 km/u maximale rijsnelheid	•		Uitschakeling van de hefffunctie op twee hoogtes met override		•
Start via contactschakelaar	•		Hoogteselector		•
Startwachtwoord chauffeur		•	Hoogteselector met pallet aanwezig		•
Standaardconstructie	•		Onderste vergrendeling vork		•
Constructie voor hoge temperaturen (>35 °C)		•	Laserpositioneringssysteem voor vorken		•
Batterijcompartiment 1223 x 355 x 784 mm (voor 560/620 Ah DIN C-batterij)	•		Op vork gemonteerde kleurencamera		•
Verticale batterijwissel	•		Op lastbeschermrek gemonteerde kleurencamera		•
Zijdelingse batterijwissel		•	Binnenste mastcamera en monitor		•
Standaarddisplay	•		Op vorkenbord gemonteerde werkklampen		•
Premium display		•	Hoge beschermkap met volledig zicht		•
180 graden-besturing	•		Achter-/bovenruiten met achter-/bovenruitenwissers		•
360 graden-besturing		•	Achter-/boven-/zijruiten met achter-/bovenruitenwissers		•
180/360 graden-besturing		•	Volledig stalen cabine met ruitensproeier/-wisser voor en achter-/bovenruitenwisser		•
4 functie-hydraulica	•		Lexan beschermkap		•
5 functie-hydraulica		•	Metalen rooster beschermkap		•
Hydraulische bedieningselementen met 4 hendels	•		Aanduiding lastgewicht		•
Hydraulische bedieningselementen met joystick		•	Universele steun		•
Gelijktijdige hydraulische bediening voor heffen en reiken	•		Klembord		•
Gelijktijdige hydraulische bediening voor alle hydraulica		•	Documentatie- en bekerhouders		•
Automatisch centerende sideshift		•	Wikkelfoliehouder		•
Automatisch stabiliserende kanteling		•	Panoramische spiegel		•
Volledig geveerde stoel MSG20, stof	•		RF-terminalbeugel		•
Volledig geveerde stoel MSG20, SKAI		•	DC/DC-omvormer 12 volt		•
Volledig geveerde stoel MSG65, stof		•	24 V DC/DC-omvormer		•
Volledig geveerde stoel MSG65, SKAI		•	24-12 V DC-omvormer		•
Volledig geveerde stoel MSG75, stof		•	Eén led-werklamp aan de voorkant		•
Volledig geveerde stoel MSG75, SKAI		•	2 led-werkklampen aan de achterkant		•
Veiligheidsgordel		•	Eén led-werklamp aan de voorkant en twee aan de achterkant		•
Oranje Hi-Vis 2-puntsgordel		•	Twee LED-werkklampen voor		•
Stoelverwarming		•	2 halogeenwerkklampen aan de voorkant en 2 aan de achterkant		•
Antistatische stoel		•	Oranje zwaailamp – contactsleutel en schakelaar geactiveerd		•
Hoofdsteen		•	Hoorbaar alarm vooruitrijden (vorken achter)		•
Tractieblok op stoel en gordel		•	Hoorbaar achteruitrijd-alarm (vorken voor)		•
700 mm integraal vorkenbord met sideshift en kanteling	•		Voetgangerswaarschuwinglamp met rode lijn (zijkant) (P.A.L.)		•
Vorken 800 x 120 x 35 mm		•	Blauwe LED-schijnwerper – achter – activering bij achteruitrijden		•
Vorken 1000 x 120 x 35 mm		•	Rode voetgangerswaarschuwinglamp (P.A.L.) – activering bij achteruitrijden (vorken achter)		•
Vorken 1150 x 120 x 35 mm		•	Blauwe voetgangerswaarschuwinglamp (P.A.L.) – voorwaarts activering (vorken achter)		•
Vorken 1200 x 120 x 35 mm		•	Blauwe LED-schijnwerper – voor en achter gemonteerd – activering bij vooruit- en achteruitrijden		•
Vorken 800 x 120 x 40 mm		•	Schijnwerper voor - blauwe LED / schijnwerper achter - rode LED		•
Vorken 1000 x 120 x 40 mm		•	Rode voetgangerswaarschuwinglamp (P.A.L.) – activering bij vooruitrijden (vorken voor)		•
Vorken 1150 x 120 x 40 mm		•	Schijnwerper voor - rode LED / schijnwerper achter - blauwe LED		•
Vorken 1200 x 120 x 40 mm		•	Schijnwerper voor - rode LED / schijnwerper achter - rode LED		•
Vorken 1500 X 120 X 40 MM		•			
Vorken 1800 X 120 X 40 MM		•			

## LIJST MET FUNCTIES – MRO20

	STD	OPT		STD	OPT
200/50-10 superelastische aandrijfwielen	•		Telescopische vorken 1200 x 130 x 57 mm - 850 mm/250 mm		•
200/50-10 non-marking superelastische aandrijfwielen		•	Telescopische vorken 1400 x 130 x 57 mm - 1050 mm/250 mm		•
180/60-10 superelastisch lastwiel		•	Telescopische vorken 1200 x 140 x 62 mm - 850 mm/250 mm		•
180/60-10 non-marking superelastisch lastwiel		•	Telescopische vorken 1400 x 140 x 62 mm - 1050 mm/250 mm		•
Demping vrije heffing door sensor	•		Bolzoni aan te hangen vorkenplaatser 800 mm (315-755 mm openingsbereik)		•
Demping vrije heffing door sensor met aansluitdoos		•	Lastbeschermrek 1000 mm hoog		•
Lift Comfort		•	Uitschakeling van de hefffunctie op één hoogte met override		•
12,5 km/u maximale rijsnelheid		•	Uitschakeling van de hefffunctie op twee hoogtes met override		•
Start via contactschakelaar	•		Hoogteselector		•
Startwachtwoord chauffeur		•	Hoogteselector met pallet aanwezig		•
Standaardconstructie	•		Onderste vergrendeling vork		•
Constructie voor hoge temperaturen (>35 °C)		•	Laserpositioneringssysteem voor vorken		•
Batterijcompartiment 1223 x 355 x 784 mm (voor 560/620 Ah DIN C-batterij)	•		Op vork gemonteerde kleurencamera		•
Verticale batterijwissel	•		Op lastbeschermrek gemonteerde kleurencamera		•
Zijdelingse batterijwissel		•	Binnenste mastcamera en monitor		•
Standaarddisplay	•		Op vorkenbord gemonteerde werkklampen		•
Premium display		•	Hoge beschermkap met volledig zicht		•
180 graden-besturing	•		Achter-/bovenruiten met achter-/bovenruitenwissers		•
360 graden-besturing		•	Achter-/boven-/zijruiten met achter-/bovenruitenwissers		•
180/360 graden-besturing		•	Volledig stalen cabine met ruitensproeier/-wisser voor en achter-/bovenruitenwisser		•
4 functie-hydraulica	•		Lexan beschermkap		•
5 functie-hydraulica		•	Metalen rooster beschermkap		•
Hydraulische bedieningselementen met 4 hendels	•		Aanduiding lastgewicht		•
Hydraulische bedieningselementen met joystick		•	Universele steun		•
Gelijktijdige hydraulische bediening voor heffen en reiken	•		Klembord		•
Gelijktijdige hydraulische bediening voor alle hydraulica		•	Documentatie- en bekerhouders		•
Automatisch centerende sideshift		•	Wikkelfoliehouder		•
Automatisch stabiliserende kanteling		•	Panoramische spiegel		•
Volledig geveerde stoel MSG20, stof	•		RF-terminalbeugel		•
Volledig geveerde stoel MSG20, SKAI		•	DC/DC-omvormer 12 volt		•
Volledig geveerde stoel MSG65, stof		•	24 V DC/DC-omvormer		•
Volledig geveerde stoel MSG65, SKAI		•	24-12 V DC-omvormer		•
Volledig geveerde stoel MSG75, stof		•	Eén led-werklamp aan de voorkant		•
Volledig geveerde stoel MSG75, SKAI		•	2 led-werkklampen aan de achterkant		•
Veiligheidsgordel		•	Eén led-werklamp aan de voorkant en twee aan de achterkant		•
Oranje Hi-Vis 2-puntsgordel		•	Twee LED-werkklampen voor		•
Stoelverwarming		•	2 halogeenwerkklampen aan de voorkant en 2 aan de achterkant		•
Antistatische stoel		•	Oranje zwaailamp – contactsleutel en schakelaar geactiveerd		•
Hoofdsteen		•	Hoorbaar alarm voorwaarts (vorken achter)		•
Tractieblok op stoel en gordel		•	Hoorbaar alarm achterwaarts (vorken voor)		•
700 mm integraal vorkenbord met sideshift en kanteling	•		Voetgangerswaarschuwinglamp met rode lijn (zijkant) (P.A.L.)		•
Vorken 800 x 120 x 35 mm	-	-	Blauwe LED-schijnwerper – achter – activering bij achteruitrijden		•
Vorken 1000 x 120 x 35 mm	-	-	Rode voetgangerswaarschuwinglamp (P.A.L.) – activering bij achteruitrijden (vorken achter)		•
Vorken 1150 x 120 x 35 mm	-	-	Blauwe voetgangerswaarschuwinglamp (P.A.L.) – voorwaarts activering (vorken achter)		•
Vorken 1200 x 120 x 35 mm	-	-	Blauwe LED-schijnwerper – voor en achter gemonteerd – activering bij vooruit- en achteruitrijden		•
Vorken 800 x 120 x 40 mm		•	Schijnwerper voor - blauwe LED / schijnwerper achter - rode LED		•
Vorken 1000 x 120 x 40 mm		•	Rode voetgangerswaarschuwinglamp (P.A.L.) – activering bij vooruitrijden (vorken voor)		•
Vorken 1150 x 120 x 40 mm		•	Schijnwerper voor - rode LED / schijnwerper achter - blauwe LED		•
Vorken 1200 x 120 x 40 mm		•	Schijnwerper voor - rode LED / schijnwerper achter - rode LED		•
Vorken 1500 X 120 X 40 MM		•			
Vorken 1800 X 120 X 40 MM		•			



# Over Yale®

Yale Materials Handling Corporation is een van de oudste fabrikanten van heftrucks ter wereld. Sinds 1875 houden we ons bezig met heffen. We gebruiken deze ervaring om onze klanten te helpen met het aangaan van uitdagingen op het gebied van materials handling. Ons volledige aanbod heftrucks varieert in capaciteit van 1 tot 16 ton. De trucks worden aangedreven door interne verbrandingsmotoren of elektrische opties. Yale biedt ook robotica, telemetrie, vlootbeheer onderdelen, financiering en training. Van traditionele heftrucks tot opkomende technologieën, ons doel is om elke dag samen te werken met ons nationale dealernetwerk om continue oplossingen te leveren en verbeteren die u nodig hebt. Op het juiste moment en op de juiste manier.

## MATERIALS HANDLING VOOR:

3PL

Auto-onderdelen

Drankenindustrie

Koude en diepgevroren levensmiddelen

Voedseldistributie

Voedselverwerking

Meubilair en inrichtingen

Gezondheid en farmaceutica

Bouwmarkten

Retail

E-commerce

## Yale Lift Truck Technologies

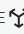
Centennial House  
Frimley Business Park  
Frimley  
Surrey  
GU16 7SG  
Verenigd Koninkrijk

[www.yale.com](http://www.yale.com)



**Veiligheid:** alle Yale-producten die worden verkocht in EU-landen, het Verenigd Koninkrijk en Turkije voldoen aan de EU-voorschriften conform de Machinerichtlijn 2006/42/EG en zijn voorzien van CE-markeringen. Yale-trucks die in andere landen worden verkocht, kunnen worden besteld voor productie conform de voorschriften van de Machinerichtlijn, en zullen dat geval ook zijn voorzien van CE-markeringen.

HYSTER-YALE UK LIMITED handelt onder de naam Yale Lift Truck Technologies. Geregistreerd adres: Centennial House, Building 4.5, Frimley Business Park, Frimley, Surrey, GU16 7SG, Verenigd Koninkrijk. Geregistreerd in Engeland en Wales. Bedrijfsregistratienummer: 02636775.

©2023 Hyster-Yale Group, Inc., alle rechten voorbehouden. YALE en YALE  zijn handelsmerken van Hyster-Yale Group, Inc. De trucks op de foto's kunnen optionele apparatuur en/of functies bevatten die niet in alle regio's beschikbaar zijn. De prestaties van de truck kunnen worden beïnvloed door de toestand van het voertuig, de uitrusting en de toepassing. Specificaties kunnen op elk moment en zonder voorafgaande kennisgeving worden gewijzigd.

**Let op:** wees voorzichtig wanneer u met geheven lading werkt. De chauffeur dient opgeleid te zijn en de instructies in de bedieningshandleiding te lezen, te begrijpen en strikt op te volgen. Neem contact op met uw Yale\*-dealer als de getoonde informatie essentieel is voor uw toepassing.

Publicatienummer 220991985 Rev.00 (0523TLC) NL