



ERP16-20UXT ERP16-20UXTL

SPECIFICATIEBLAD

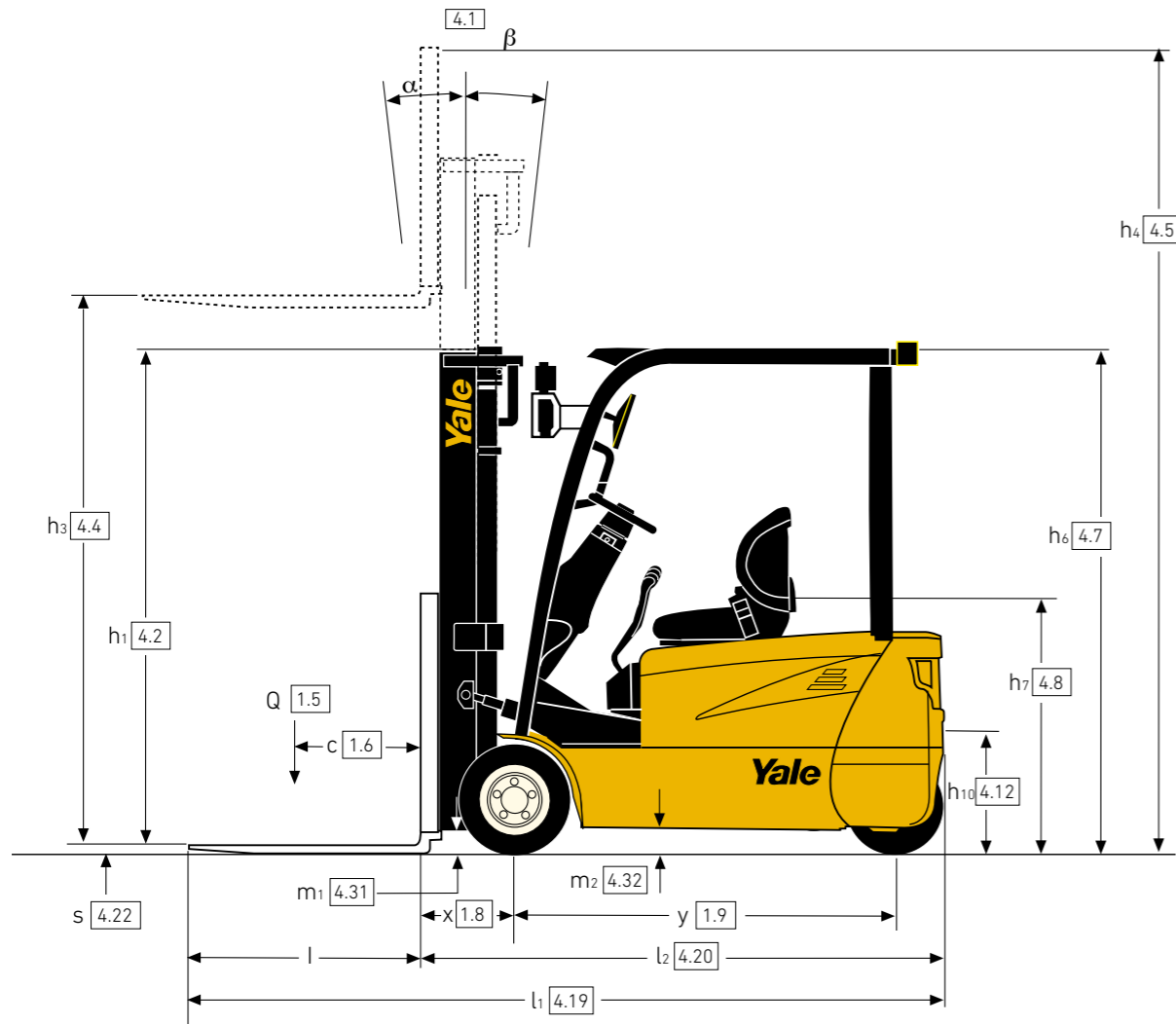
1600 tot 2000 kg

Serie UXT

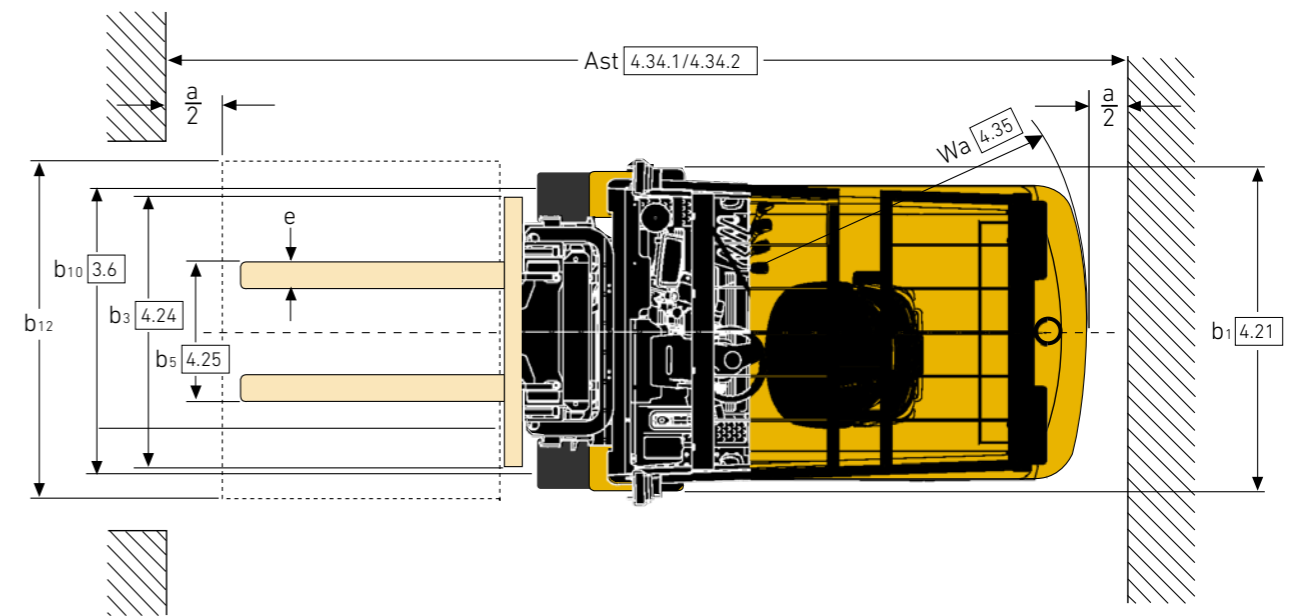
Elektrische vorkheftrucks
met drie wielen

AFMETINGEN VAN DE TRUCK – SERIE UXT

$Ast = Wa + x + l_6 + a$
 a = Minimale vrije ruimte van 200 mm
 l_6 = Lengte lading



AFMETINGEN VAN DE TRUCK – SERIE UXT



VDI 2198 – ALGEMENE SPECIFICATIES – SERIE UXT

ALGEMEEN	Yale		ERP16 UXT (L)	ERP18 UXT (L)	ERP20 UXT (L)	
	1-1 Fabrikant					
1-2 Model						
1-3 Aandrijving			Elektrisch (batterij)			
1-4 Bediening			Zittend			
1-5 Nominale capaciteit/nominale belasting	Q (t)		1600	1800	2000	
1-6 Lastzwaartepunt	c (mm)		500			
1-8 Lastzwaartepunt	x (mm)		371			
1-9 Wielbasis	y (mm)		1400		1515	
GEWICHT	2-1 Onbeladen gewicht (max. batterij)	kg	3120	3190	3380	
	2-2 Asbelasting, belast voor/achter (max. batterij)	kg	4010/660	4420/510	4870/580	
	2-3 Asbelasting, zonder last voor/achter (max. batterij)	kg	1480/1640	1500/1690	1580/1810	
BANDEN	3-1 Banden, voor/achter		Superelastisch			
	3-2 Bandenmaat, voor	ø mm x mm	18*7-8		200/50-10	
	3-3 Bandenmaat, achter	ø mm x mm	15*4 1 / 2-8			
	3-5 Wielen, aantal voor/achter (x = aangedreven)		2 x / 2			
	3-6 Spoorbreedte voor	b10 (mm)	933		952	
	3-7 Spoorbreedte achter	b11 (mm)		186		
AFMETINGEN	4-1 Mastkanteling, voorwaarts/achterwaarts	Graden	6,15/6,75			
	4-2 Hoogte hefmast, ingeschoven	h1 (mm)	1992		1990	
	4-3 Vrije hefhoogte ⁽¹⁾	h2 (mm)	35		54	
	4-4 Hefhoogte ⁽¹⁾	h3 (mm)	3036		3045	
	4-5 Hoogte van de mast, uitgeschoven ⁽²⁾	h4 (mm)	4030		4000	
	4-7 Hoogte tot bovenkant beschermkap ⁽³⁾	h6 (mm)	2002		2004	
	4-8 Zithoogte ⁽⁴⁾	h7 (mm)		965		
	4-12 Hoogte trekkooppeling	h10 (mm)	445		485	
	4-19 Totale lengte(met vorken)	l1 (mm)	2894		3153	
	4-20 Lengte tot voorzijde vorken	l2 (mm)	1974		2084	
	4-21 Totale breedte	b1/b2 (mm)	1084		1140	
	4-22 Vorkafmetingen	s/e/l (mm)	35/100/920		40/120/1070	
	4-23 Vorkenbord DIN 15173. Klasse, A/B			ISO2328 2A		
	4-24 Breedte vorkenbord ⁽²⁾	b3 (mm)	951		950	
	4-25 Breedte over vorken	b5 (mm)		200/890		
	4-31 Bodemvrijheid met last, onder de mast	m1 (mm)	89		88	
	4-32 Bodemvrijheid onder het midden van wielbasis	m2 (mm)	96		95	
	4-34-1 Gangpadbreedte met pallets 1000 mm lang x 1200 mm breed	Ast (mm)	3290		3445	
	4-34-2 Gangpadbreedte met pallets 800 mm breed x 1200 mm lang	Ast (mm)	3415		3410	
	4-35 Buitenste draaicirkel	Wa (mm)	1601		1716	
	PRESTATIES	5-1 Rijsnelheid, met/zonder last	km/u	14/16		
		5-2 Hefsnelheid met/zonder last	m/s	352/500	349/500	310/500
5-3 Daalsnelheid met/zonder last		m/s	411/485	425/485		
5-5 Trekkraft met/zonder last, 60 minuten belasting		N		N.v.t.		
5-6 Maximale trekkraft met/zonder last, 5 minuten belasting		N	15.500/10.000	15.000	15.500/12.000	
5-6-1 Maximale trekkraft met/zonder last, 3 minuten belasting				N.v.t.		
5-7 Klimvermogen met/zonder last, 30 minuten belasting,		%		N.v.t.		
5-8 Maximaal klimvermogen met/zonder last, 5 minuten belasting,		%		20/30		
5-8-1 Maximale trekkraft met/zonder last, 3 minuten belasting				N.v.t.		
5-9 Versnellingstijd met/zonder belasting 10 m		sec.	4,46/4,35		5,98/5,63	
5-9-1 Versnellingstijd met/zonder last 15 m		5,79/5,51		6,95/6,79		
5-10 Bedrijfsrem			Hydraulisch			
ELEKTRISCH	6-1 Aandrijfmotor, S2, 60 minuten belasting	kW	2 x 5			
	6-2 Hefmotor, S3, 15% belasting	kW	11			
	6-2-1 Stuurmotor		N.v.t.			
	6-3 Batterij DIN 43531/35/36 A,B,C, nr	Nee	43531A			
	6-4-1 Batterijspanning/-capaciteit (5 uur belasting) loodzuur	(V)/(Ah)	48/500		48/640	
	6-4-2 Batterijspanning/-capaciteit (5 uur belasting) Lithium-ion	(V)/(Ah)	51,2 V / 250-375-500 Ah			
	6-5 Gewicht batterij (min./max.)	kg	945		1088	
	6-5-1 Afmetingen van de batterij	l/b/h (mm)	830/630/627		830/738/627	
6-5-2 Afmetingen batterijcompartiment	l/w/h (mm)	843 / 634 / 645		843 / 752 / 645		
6-6 Brandstofverbruik volgens VDI-cyclus	kWh/u	5,19	5,30	5,7		
OVERIGE	7-6 Draai om	t/u	102 t/u.	105 t/u.	108 t/u.	
	8-1 Besturing aandrijving		AC			
	8-2 Fabrikant		ZAPI			
	10-1 Werkdruk voor voorzetapparatuur ⁽⁵⁾	bar	145		175	
	10-2 Olievolume voor hulpstukken	l/min.		38		
	10-7 Gemiddeld geluidsniveau bij bestuurder, op oorhoogte ⁽⁶⁾	dB(A)	64,8		69,6	
	10-8 Trekooppeling, type DIN			Ø 32		
	10-3 Hydraulische tank – capaciteit (draineren & opnieuw vullen)	l		32		
10-6 Aantal stuurrotaties			4			
10-6-1 Stuurkracht	N		10			

- (1) Onderzijde vorken
 (2) Zonder lastbeschermrek
 (3) h6 onderhevig aan tolerantie van +/- 5 mm.
 (4) Volledige vering gespecificeerd
 (5) Variabel
 (6) LPAZ, gemeten volgens de testcycli en gebaseerd op de meetwaarden zoals vastgelegd in EN12053

MASTAFMETINGEN – SERIE UXT

Maximale lift hoogte (mm)	Mast met totale uitgeschoven hoogte			Vrije heffing		Laadafstand	Mast Kanteling		Laden		
	Hoogte ingeschoven	Hefhoogte		Zonder LBR	Met LBR		F	B	Lastzwaartepunt (500 mm)		
		Zonder LBR	Met LBR			Zonder LBR			Met LBR	Enkele band (kg)	
(mm)	(mm)	(mm)	(mm)	(mm)	(mm)	(mm)	(°)	(°)	16UXT	18 UXT	20UXT
2-traps No Free Lift (NFL) hefmast											
3300	2125	3790	4310	0	0	376	6.5	6.5	1600	1800	2000
3700	2325	4190	4710	0	0	376	6.5	6.5	1600	1800	2000
4000	2525	4490	5010	0	0	376	3.5	5	1600	1800	2000
4500	2775	4990	5510	0	0	376	3.5	5	1400	1600	1800
5000	3025	5490	6010	0	0	376	3.5	5	1250	1450	1500
5500	3325	5990	6510	0	0	376	3.5	5	1150	1200	1300
6000	3575	6490	7010	0	0	376	3.5	5	1050	1100	1200
2-traps Full Free Lift (FFL) hefmast											
3300	2125	3790	4310	1660	1140	376	3.5	6.5	1600	1800	2000
3700	2325	4190	4710	1860	1340	376	3.5	6.5	1600	1800	2000
3-traps Full Free Lift (FFL) hefmast											
4350	1975	4840	5360	1510	990	376	3.5	5	1500	1700	1900
4800	2125	5290	5810	4660	1140	376	3.5	5	1300	1500	1650
5000	2225	5490	6010	1760	1240	376	3.5	5	1250	1450	1500
5500	2390	5990	6510	1925	1405	376	3.5	5	1150	1200	1300
6000	2575	6490	7010	2110	1590	376	3.5	5	1050	1100	1200

Alle waarden zijn nominale waarden en onderhevig aan toleranties.

LITHIUM-ION BATTERIJ GEGEVENS	48 Volt ERP16-20UXT(L)		
Type batterij	51,2 V 250 AH	51,2 V 375 AH	51,2 V 500 AH
Afmetingen (L x B x H) (zonder CWT)	754 X 470 X 610		
Gewicht (kg) (zonder CWT)	276		
Kleur batterij	HYG HCE-51 zwart		
Nominale spanning (V)	51,2		
Maximale spanning (V)	57,9		
Minimale spanning (V)	40,8		
Nominale capaciteit (Ah)	250	375	500
Bruikbare capaciteit (Ah)	225	356	475
Energie (kWh)	12,8	19,2	25,6
Nominale ontladingsstroom (A)	220	300	
Maximale ontladingsstroom -5 sec. (A)	400	500	
Nominale oplaadstroom (A)	100	150	200
Maximale oplaadstroom -5 sec. (A)	200	300	400
Bedrijfstemperatuur	-10 tot 45 °C	-25 tot 45 °C	
Laadtemperatuur (°C)	0 tot 45		
Voedingsaansluiting	DIN 160		
Positie voedingsaansluiting	Zwevend boven		
Opladaansluiting	DIN 160A		
Positie oplaadaansluiting	Vast aan zijkant of bovenop		
Antiboogtype	n.v.t.		
CANBUS-protocol	HYG		
CANBUS-snelheid	125 Kbps voor CH & TR		
Chemie	LFP		

LI-ION CACTI LAADGEGEVENS	48 Volt ERP16-20UXT(L)		
Voor het overeenkomstige type lithium-ion batterij	51,2 V 250 AH	51,2 V 375 AH	51,2 V 500 AH
Beschrijving CACTI-lader	HWCD18-48V		
Type lader	Driefasige lithium-ion LFP-CACTI-lader met 160 A-connector		
Type lader	48 V 100 A (4,8 kW)	48 V 150 A (7,2 kW)	48 V 150 A (7,2 kW)
Laadtijd	250 AH: enkel – 2,5 uur, dubbel – 1,5 uur	375 AH: enkel – 2,5 uur, dubbel – 1,5 uur	500 AH: enkel – 3,2 uur, dubbel – 1,9 uur
Uitgangsspanning	18 tot 60 VDC		
Instelbaar bereik stroomlimiet	2 A tot 100 A	2 A tot 150 A	2 A tot 150 A
Bereik AC ingangsspanning	320-475 VAC		
AC-ingangsfrequentie	45Hz-65Hz		
AC-vermogensfactor (PF)	≥0,99		
AC-stroomverdeling (THD)	≤5%		
Piek-tot-piek ruis (DC-uitgang)	≤1%		
Nauwkeurigheid stabilisatie (DC-uitgang)	≤±0,5%		
Nauwkeurigheid stabiele stroming (DC-uitgang)	≤±0,5%		
Stroomdeling (DC-uitgang)	≤±5%		
Effectiviteit (DC-uitgang)	Uitgang 18 tot 60 Vdc, belasting ≥50% nominaal, de totale efficiëntie ≥93% Vermogen 70 tot 100 Vdc, belasting ≥50% nominaal, de totale efficiëntie ≥94%		
Bescherming (DC-uitgang)	Kortsluiting, overstroom, overspanning, omgekeerde aansluiting, stroomterugstroombeveiliging		
Temperatuur (°C)	-30 tot 55 normale werking; 57 tot 75 uitgangsvermogen verlagen; 75 of meer uitschakelbeveiliging		
Temperatuur bij opslag (°C)	-40 tot 75		
Relatieve vochtigheid	0 to 95%		
Hoogte	≤2000 m volledige lading; 2000 tot 3000 m volgens GB/T3859.2-1993 5.11.2 vooraf bepaald, correctie		
Specificaties uitgangsstekker	Voldoen aan GB/T 20234-2015.3		
Koelmethode	Geforceerde luchtkoeling		
Afmetingen (L x B x H, mm)	558 x 330 x 617		
Gewicht (kg)	54		
Beschermingsniveau	IP23		

LIJST MET FUNCTIES	STD	OPT	ZICHT	STD	OPT
PRESTATIES					
48 volt elektrisch systeem REMA 160 A-connector voor ERP16-20UTX(L)	•		Achteruitrij-alarm		•
Standaardconstructie	•		Oranje zwaailamp – contact geactiveerd	•	
Verticaal verwijderen van de batterij zonder rollen – heffen	•		Parkeeralarm	•	
Zonder batterij op loodzuurmodellen	•		Minder verlichting	•	
Zonder oplader op loodzuurmodellen	•		LED werkklampen Twee LED-werkklampen aan de voorzijde met rem-, achterlichten, richtingaanwijzers en achteruitrijlichten		•
Geïntegreerde lithium-ion batterij op L-modellen	•		Twee LED-werkklampen voor en één achter met rem-/achterlichten, achteruitrijlichten met richtingaanwijzers		•
48 V 250 Ah (12,8 kWh) geïntegreerde lithium-ion batterij		•	Blauwe spotlichten		•
48 V 375 Ah (19,2 kWh) geïntegreerde lithium-ion batterij		•			
48 V 500 Ah (25,6 kWh) geïntegreerde lithium-ion batterij		•			
Li-ion lader op L-modellen	•		ERGONOMIE	STD	OPT
48 V 100 A (4,8 kW) Driefasige lithium-ion LFP-CACTI-lader met 160 A-connector		•	Beschermkap – 2010 mm of nieuw 2056 mm	•	
48 V 150 A (7,2 kW) Driefasige lithium-ion LFP-CACTI-lader met 160 A-connector		•	Dubbele spiegels zijaanzicht	•	
Zonder Li-ion Charger		•	Panoramische spiegel		•
AANDRIJVING	STD	OPT	Dubbele USB-poorten	•	
Geïntegreerde richtingschakelaar	•		12 V-aansluiting – aansluiting in autostijl op het dashboard	•	
MONOTROL® -pedaal voor rijrichting		•	Achteruitrijhendel met claxonknop		•
Banden – Superelastisch	•		Volledig geveerde stoel, vinyl	•	
Banden – Superelastisch – Non-marking		•	Volledig geveerde stoel, stof		•
Controlelampje hoek achterwielen	•		Zwarte veiligheidsgordel – zwart – met tractievergrendeling	•	
Stuurbebrachting en kantelverstelling stuurkolom	•		Standaardveiligheidsgordel		•
Stuurwiel met stuurdraaknop	•		Zwarte veiligheidsgordel – zwart – met sequentiële vergrendeling		•
HEFFEN	STD	OPT	WERKING	STD	OPT
2-traps beperkte vrije hefmaat 3300 mm	•		Start via contactschakelaar	•	
Verkrijgbaar met een bereik van 2-traps beperkte vrije hefhoogte en 2- of 3-traps volledig vrije hefmasten		•	Snelheidsbegrenzer		•
6,5° voorwaartse /6,5° achterwaartse mastkanteling	•		Chauffeursaanwezigheidssysteem	•	
3,5° voorwaartse/5° achterwaartse mastkanteling		•	Handmatige parkeerrem	•	
HANDLING	STD	OPT	SUPPLEMENT	STD	OPT
Met balgen voor kantelcilinders	•		12 maanden/2000 uur fabrieksgarantie	•	
970 mm breed klasse II ERP16-20UTX(L) standaardvorkenbord van haaktype	•		60 maanden/7500 uur garantie op geïntegreerde lithiumionbatterij	•	
Haaktype vorkenbord met integrale sideshift		•	12 maanden garantie op lithium-ion-CACTI-lader	•	
930 mm hoog klasse II ERP16-20UTX(L) lastbeschermerk	•		Documentatiepakket	•	
Haaktype taps toelopende standaardvorken – 920 mm x 100 mm x 35 mm	•				
Haaktype taps toelopende standaardvorken – 1070 mm x 100 mm x 35 mm		•			
Haaktype taps toelopende standaardvorken – 1150 mm x 100 mm x 35 mm		•			
Haaktype taps toelopende standaardvorken – 1220 mm x 100 mm x 35 mm		•			
Haaktype taps toelopende standaardvorken – 1070 mm x 122 mm x 40 mm	•				
Haaktype taps toelopende standaardvorken – 1150 x 122 mm x 40 mm		•			
Haaktype taps toelopende standaardvorken – 1220 x 122 mm x 40 mm		•			
Hydraulische regelklep met 2 functies (0 extra)	•				
Hydraulische klep met 3 functies (1 extra)		•			
Hydraulische klep met 4 functies (2 extra)		•			

Alle waarden zijn nominale waarden en onderhevig aan toleranties.

Yale Materials Handling Corporation is een van de oudste fabrikanten van heftrucks ter wereld. Sinds 1875 houden we ons bezig met heffen. We gebruiken deze ervaring om onze klanten te helpen met het aangaan van uitdagingen op het gebied van materials handling. Ons volledige aanbod heftrucks varieert in capaciteit van 1 tot 16 ton. De trucks worden aangedreven door interne verbrandingsmotoren of elektrische opties. Yale biedt ook robotica, telemetrie, vlootbeheer onderdelen, financiering en training. Van traditionele heftrucks tot opkomende technologieën, ons doel is om elke dag samen te werken met ons nationale dealernetwerk om continue oplossingen te leveren en verbeteren die u nodig hebt. Op het juiste moment en op de juiste manier.

MATERIALS HANDLING VOOR:

3PL

Auto-onderdelen

Drankenindustrie

Koude en diepgevroren levensmiddelen

Voedseldistributie

Voedselverwerking

Meubilair en inrichtingen

Gezondheid en farmaceutica

Bouwmarkten

Retail

E-commerce

Yale Lift Truck Technologies


Centennial House
Frimley Business Park
Frimley
Surrey
GU16 7SG
Verenigd Koninkrijk

www.yale.com



Veiligheid: alle Yale-producten die worden verkocht in EU-landen, het Verenigd Koninkrijk en Turkije voldoen aan de EU-voorschriften conform de Machinerichtlijn 2006/42/EG en zijn voorzien van **CE**-markeringen. Yale-trucks die in andere landen worden verkocht, kunnen worden besteld voor productie conform de voorschriften van de Machinerichtlijn, en zullen dat geval ook zijn voorzien van **CE**-markeringen.

HYSTER-YALE UK LIMITED handelt onder de naam Yale Lift Truck Technologies. Geregistreerd adres: Centennial House, Building 4.5, Frimley Business Park, Frimley, Surrey, GU16 7SG, Verenigd Koninkrijk. Geregistreerd in Engeland en Wales. Bedrijfsregistratienummer: 02636775.

©2023 Hyster-Yale Group, Inc., alle rechten voorbehouden. YALE en YALE  zijn handelsmerken van Hyster-Yale Group, Inc. De trucks op de foto's kunnen optionele apparatuur en/of functies bevatten die niet in alle regio's beschikbaar zijn. De prestaties van de truck kunnen worden beïnvloed door de toestand van het voertuig, de uitrusting en de toepassing. Specificaties kunnen op elk moment en zonder voorafgaande kennisgeving worden gewijzigd.

Let op: wees voorzichtig wanneer u met geheven lading werkt. De chauffeur dient opgeleid te zijn en de instructies in de bedieningshandleiding te lezen, te begrijpen en strikt op te volgen. Neem contact op met uw Yale®-dealer als de getoonde informatie essentieel is voor uw toepassing.

Onderdeelnummer publicatie 220991865 Rev.01 (1123TLC) NL