



ERP15-35UX ERP15-35UXL

SPECIFICATIEBLAD

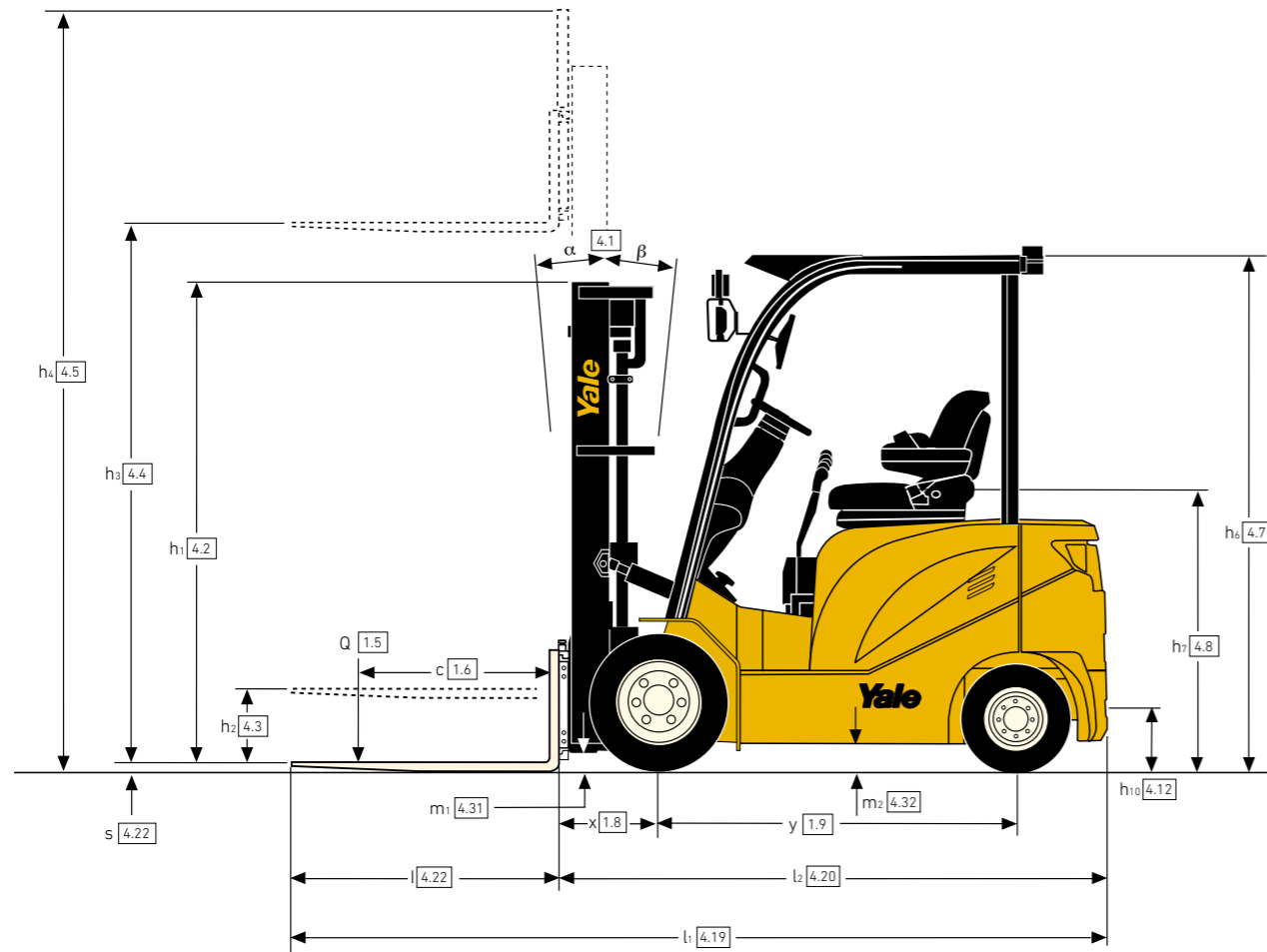
1500 tot 3500 kg

Serie UX

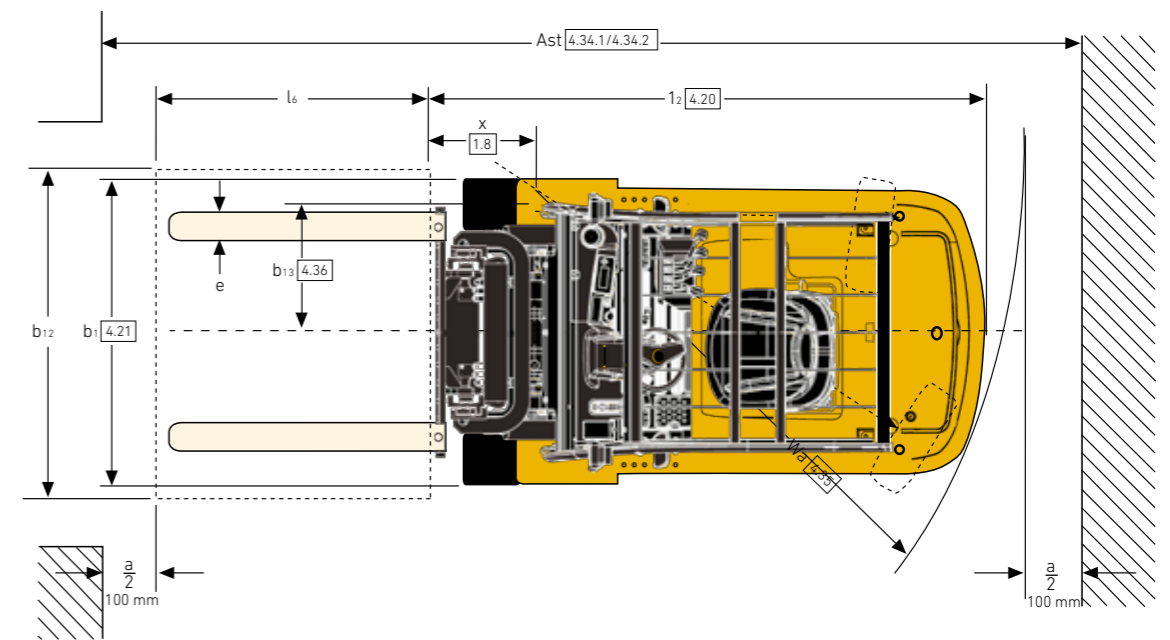
Elektrische heftrucks

AFMETINGEN VAN DE TRUCK – SERIE UX

$$Ast = Wa + R + a = Wa + \sqrt{((l6 + x)^2 + (b12 / 2 - b13)^2)} + a$$



AFMETINGEN VAN DE TRUCK – SERIE UX



VDI 2198 – ALGEMENE SPECIFICATIES – SERIE UX

ALGEMEEN	1-1 Fabrikant	Yale		
		ERP 15UX(L)	ERP 18UX(L)	ERP 20UX(L)
1-2 Model				
1-3 Aandrijving		Elektrisch (batterij)		
1-4 Positie chauffeur		Zittend		
1-5 Nominale capaciteit/nominale belasting	Q (t)	1,5		2,0
1-6 Lastzwaartepunt	c (mm)		500	
1-8 Laadafstand, van het midden van de aandrijfas tot de vorken	x (mm)	410		454
1-9 Wielbasis	y (mm)	1380		1485
GEWICHT	2-1 Eigen gewicht	kg	3030	3310
	2-2 Asbelasting met last voor/achter	kg	3940/590	4594/625
	2-3 Asbelasting zonder last voor/achter	kg	1490/1590	1431/1878
BANDEN	3-1 Banden, voor/achter		Superelastisch	
	3-2 Bandenmaat, voor		6,00-9	21 x 8-9
	3-3 Bandenmaat, achter		5,00-8	23 x 9-10
	3-5 Wielen, aantal voor/achter (x = aangedreven)			18 x 7-8
	3-6 Spoorbreedte voor	b10 (mm)	955	2x/2
	3-7 Spoorbreedte achter	b11 (mm)	920	
	AFMETINGEN	4-1 Mastneiging/vorkenbord naar voren/achter	α / β (°)	
4-2 Hoogte hefmast, ingeschoven		h1 (mm)	2000	2015
4-3 Vrije hefhoogte ⁽¹⁾		h2 (mm)	135	
4-4 Hefhoogte ⁽¹⁾		h3 (mm)		3000
4-5 Hoogte, mast uitgeschoven ⁽²⁾		h4 (mm)		3980
4-7 Hoogte beschermkap (cabine) ⁽³⁾		(mm)	2155	2152
4-8 Hoogte zitting verband met SIP/hoogte voetenplank ⁽⁴⁾		h7 (mm)		1080
4-12 Hoogte koppeling		h10 (mm)	290	250
4-19 Totale lengte		l1 (mm)	3026	3372
4-20 Lengte tot voorzijde vorken		l2 (mm)	2106	2302
4-21 Totale breedte		b1/b2 (mm)	1120	1285
4-22 Vorkafmetingen ISO 2331		s/e/l (mm)	35/100/920	40/122/1070
4-23 Vorkenbord ISO 2328, klasse/type A, B				ISO2328 2A
4-24 Breedte vorkenbord ⁽²⁾		b3 (mm)		1040
4-25 Afstand tussen vorkarmen		b5 (mm)	200/890	250/1000
4-31 Bodemvrijheid met last, onder de mast		m1 (mm)	95	65
4-32 Bodemvrijheid onder het midden van wielbasis		m2 (mm)	105	95
4-34-1 Gangpadbreedte voor pallets 1000 x 1200 overdwars		Ast (mm)	3580	3879
4-34-2 Gangpadbreedte voor pallets 800 x 1200 lengte		Ast (mm)	3780	4009
4-35 Draaicirkel		Wa (mm)	1970	2155
4-36 Binnenste draaicirkel		b13 (mm)	703	599
PRESTATIES	5-1 Rijsnelheid met/zonder last	km/u	15,7/15,7	14,8/15,7
	5-2 Hefnelheid met/zonder last	m/s	370/512	315/512
	5-3 Daalsnelheid met/zonder last	m/s	400/502	390/502
	5-5 Trekkkracht met/zonder last	N		N.v.t.
	5-6 Nominale trekkkracht met/zonder lading, 5 minuten belasting	N		N.v.t.
	5-6-1 Nominale trekkkracht met/zonder lading, 3 minuten belasting	N	10.800/8700	14.400/10.500
	5-7 Klimvermogen met/zonder last	%		N.v.t.
	5-8 Maximum klimvermogen met/zonder lading, 5 minuten belasting	%		N.v.t.
	5-8-1 Max. klimvermogen met/zonder lading, 3 minuten belasting	%	16/23	15/22
	5-9 Acceleratietijd met/zonder last, tot 10 m	s	5,12/4,75	5,25/4,75
5-9-1 Acceleratietijd met/zonder last, tot 15 m	s	6,82/5,88	6,91/5,88	
5-10 Bedrijfsrem			Hydraulisch	
ELEKTRISCH	6-1 Tractiemotor, S2, 60 minuten belasting	kW	6,5	8,5
	6-2 Hefmotor, S3, 15 %	kW	8,6	11
	6-3 Batterij conform DIN 43531/35/36 A, B, C, nee			Nee
	6-4-1 Batterijspanning/nominale capaciteit K5 (loodzuur)	(V)/(ah)	48/420	48/600
	6-4-2 Batterijspanning/nominale capaciteit K5 (lithium-ion)	(V)/(ah)		51.2 / 250-375-500
	6-5 Gewicht van de batterij	kg	720	970
	6-5-1 Afmetingen van de batterij	l/b/h (mm)	980/468/680	1028* 500* 780
6-5-2 Afmetingen batterijcompartiment	l/b/h (mm)	993 / 478 / 795	1041 / 510 / 785	
6-6 Energieverbruik volgens VDI-cyclus	kWh/h bij aantal cyclussen	4,15	4,35	
OVERIGE	8-1 Soort aandrijving			AC
	8-2 Fabrikant			CURTIS
	10-1 Werkdruk voor voorzetapparaat ⁽⁵⁾	bar		138
	10-2 Olievolume voor voorzetapparaat	l/min		38
	10-3 Hydraulische olietank, inhoud	l	70,4	67,9
	10-7 Geluidsniveau bij bestuurdersstoel LPAZ ⁽⁶⁾	dB(A)		Pen ø30
	10-8 Trekoogkoppeling, type DIN		25	30
	10-8-1 Aantal stuurrotaties		3,6	3,9
	10-8-2 Draai om	t/u	96	120
	10-8-3 Stuurkracht	N	7	6,5

- Onderzijde vorken
- Zonder lastbeschermer
- h6 onderhevig aan tolerantie van +/- 5 mm.
- Volledige vering gespecificeerd
- Variabel

- LPAZ, gemeten volgens de testcycli en gebaseerd op de meetwaarden zoals vastgelegd in EN12053
- Specificatieblad truck gebaseerd op VDI 2198, met de volgende configuratie:**
Volledige truck met 3000 mm 2-traps beperkt vrije hefmast, standaard vorkenbord en 1000 mm vorken, beschermdak en standaard superelastische rij- en stuurbanden

Alle waarden zijn nominale waarden en onderhevig aan toleranties.

VDI 2198 – ALGEMENE SPECIFICATIES – SERIE UX

ALGEMEEN	1-1 Fabrikant	Yale		
		ERP 25UX(L)	ERP 30UX(L)	ERP 35UX(L)
1-2 Model				
1-3 Aandrijving		Elektrisch (batterij)		
1-4 Positie chauffeur		Zittend		
1-5 Nominale capaciteit/nominale belasting	Q (t)	2,5	3,0	3,5
1-6 Lastzwaartepunt	c (mm)		500	
1-8 Laadafstand, van het midden van de aandrijfas tot de vorken	x (mm)	454	475	495,5
1-9 Wielbasis	y (mm)	1485	1670	1690
GEWICHT	2-1 Eigen gewicht	kg	4226	4910
	2-2 Asbelasting met last voor/achter	kg	5720/1006	6830/970
	2-3 Asbelasting zonder last voor/achter	kg	1748/2478	2220/2700
BANDEN	3-1 Banden, voor/achter		Superelastisch	
	3-2 Bandenmaat, voor		23 x 9-10	23 x 10-12
	3-3 Bandenmaat, achter		18 x 7-8	200/50-10
	3-5 Wielen, aantal voor/achter (x = aangedreven)			2x/2
	3-6 Spoorbreedte voor	b10 (mm)	1058	1065
	3-7 Spoorbreedte achter	b11 (mm)	960	980
	AFMETINGEN	4-1 Mastneiging/vorkenbord naar voren/achter	α / β (°)	
4-2 Hoogte hefmast, ingeschoven		h1 (mm)	2015	2045
4-3 Vrije hefhoogte ⁽¹⁾		h2 (mm)	140	165
4-4 Hefhoogte ⁽¹⁾		h3 (mm)		3000
4-5 Hoogte, mast uitgeschoven ⁽²⁾		h4 (mm)		3980
4-7 Hoogte beschermkap (cabine) ⁽³⁾		(mm)	2152	2138
4-8 Hoogte zitting verband met SIP/hoogte voetenplank ⁽⁴⁾		h7 (mm)		1080
4-12 Hoogte koppeling		h10 (mm)	250	270
4-19 Totale lengte		l1 (mm)	3387	3614
4-20 Lengte tot voorzijde vorken		l2 (mm)	2317	2544
4-21 Totale breedte		b1/b2 (mm)	1285	1365
4-22 Vorkafmetingen ISO 2331		s/e/l (mm)	40/122/1070	50/122/1070
4-23 Vorkenbord ISO 2328, klasse/type A, B			ISO2328 2A	ISO2328 3A
4-24 Breedte vorkenbord ⁽²⁾		b3 (mm)	1040	1100
4-25 Afstand tussen vorkarmen		b5 (mm)	250/1000	290/1060
4-31 Bodemvrijheid met last, onder de mast		m1 (mm)	65	80
4-32 Bodemvrijheid onder het midden van wielbasis		m2 (mm)	95	110
4-34-1 Gangpadbreedte voor pallets 1000 x 1200 overdwars		Ast (mm)	3879	4025
4-34-2 Gangpadbreedte voor pallets 800 x 1200 lengte		Ast (mm)	4009	4225
4-35 Draaicirkel		Wa (mm)	2155	2349
4-36 Binnenste draaicirkel		b13 (mm)	599	830
PRESTATIES	5-1 Rijsnelheid met/zonder last	km/u	14,9/15,7	15/16
	5-2 Hefnelheid met/zonder last	m/s	307/500	385/500
	5-3 Daalsnelheid met/zonder last	m/s	405/415	420/475
	5-5 Trekkkracht met/zonder last	N		N.v.t.
	5-6 Nominale trekkkracht met/zonder lading, 5 minuten belasting	N		N.v.t.
	5-6-1 Nominale trekkkracht met/zonder lading, 3 minuten belasting	N	14.400/10.500	21.000/11.500
	5-7 Klimvermogen met/zonder last	%		N.v.t.
	5-8 Maximum klimvermogen met/zonder lading, 5 minuten belasting	%		N.v.t.
	5-8-1 Max. klimvermogen met/zonder lading, 3 minuten belasting	%	18/22	20/23
	5-9 Acceleratietijd met/zonder last, tot 10 m	s	5,25/4,78	5,05/4,86
5-9-1 Acceleratietijd met/zonder last, tot 15 m	s	6,63/6,24	6,45/6,27	
5-10 Bedrijfsrem			Hydraulisch	
ELEKTRISCH	6-1 Tractiemotor, S2, 60 minuten belasting	kW	8,5	11,5
	6-2 Hefmotor, S3, 15 %	kW	11	15
	6-3 Batterij conform DIN 43531/35/36 A, B, C, nee			Nee
	6-4-1 Batterijspanning/nominale capaciteit K5	(V)/(ah)	48/600	80/500
	6-4-2 Batterijspanning/nominale capaciteit K5 (lithium-ion)	(V)/(ah)	51.2 / 250-375-500	77.6 / 250-375-500
	6-5 Gewicht van de batterij	kg	970	1422
	6-5-1 Afmetingen van de batterij	l/b/h (mm)	1028* 500* 780	1028/683/780
6-5-2 Afmetingen batterijcompartiment	l/b/h (mm)	1041 / 510 / 785	1041 / 684 / 785	
6-6 Energieverbruik volgens VDI-cyclus	kWh/h @ aantal cyclussen	6,13	6,32	
OVERIGE	8-1 Soort aandrijving			AC
	8-2 Fabrikant			CURTIS
	10-1 Werkdruk voor voorzetapparaat ⁽⁵⁾	bar		180
	10-2 Olievolume voor voorzetapparaat	l/min		38
	10-3 Hydraulische olietank, inhoud	l	67,9	70
	10-7 Geluidsniveau bij bestuurdersstoel LPAZ ⁽⁶⁾	dB(A)		Pen ø30
	10-8 Trekoogkoppeling, type DIN		30	40
	10-8-1 Aantal stuurrotaties		3,9	3,8
	10-8-2 Draai om	t/u	156	180
	10-8-3 Stuurkracht	N	6,5	8

- Onderzijde vorken
- Zonder lastbeschermer
- h6 onderhevig aan tolerantie van +/- 5 mm.
- Volledige vering gespecificeerd
- Variabel

- LPAZ, gemeten volgens de testcycli en gebaseerd op de meetwaarden zoals vastgelegd in EN12053
- Specificatieblad truck gebaseerd op VDI 2198, met de volgende configuratie:**
Volledige truck met 3000 mm 2-traps beperkt vrije hefmast, standaard vorkenbord en 1000 mm vorken, beschermdak en standaard superelastische rij- en stuurbanden

Alle waarden zijn nominale waarden en onderhevig aan toleranties.

MASTAFMETINGEN – ERP 15UX(L), ERP 18UX(L)

Mast klant	Maximale lift hoogte	Totale hoogte uitgeschoven mast						Vrije hefhoogte		Laadafstand		Mast Kanteling		Laden	
		Hoogte ingeschoven		Hefhoogte				Met LBR	Zonder LBR	15UX	18UX	F	B	Lastzwaartepunt (500 mm)	
				Met LBR	Zonder LBR										
		15UX	18UX	15UX	18UX	15UX	18UX								
(mm)	(mm)	(mm)	(mm)	(mm)	(mm)	(mm)	(mm)	(mm)	(mm)	(°)	(°)	(kg)	(kg)		
2-traps No Free Lift (NFL) hefmast															
330	3300	2140	2140	4284	4284	3813	3813	135	135	410	410	5	10	1500	1800
350	3500	2240	2240	4484	4484	4013	4013	135	135	410	410	5	10	1500	1800
400	4000	2540	2540	4984	4984	4513	4513	135	135	410	410	5	10	1500	1800
3-traps mast met volledig vrije hefhoogte (FFL)															
450	4500	2040	2040	5484	5484	5013	5013	1045	1516	435	435	5	6	1410	1740
480	4800	2140	2140	5784	5784	5313	5313	1145	1616	435	435	5	6	1370	1710
550	5500	2405	2405	6484	6484	6013	6013	1415	1886	435	435	5	6	990	1370
600	6000	2590	2590	6984	6984	6513	6513	1595	2066	435	435	5	6	760	1080

MASTAFMETINGEN – ERP 20UX(L), ERP 25UX(L)

Mast klant	Maximale lift hoogte	Totale hoogte uitgeschoven mast						Vrije hefhoogte		Laadafstand		Mast Kanteling		Laden	
		Hoogte ingeschoven		Hefhoogte				Met LBR	Zonder LBR	20UX	25UX	F	B	Lastzwaartepunt (500 mm)	
				Met LBR	Zonder LBR										
		20UX	25UX	20UX	25UX	20UX	25UX								
(mm)	(mm)	(mm)	(mm)	(mm)	(mm)	(mm)	(mm)	(mm)	(mm)	(°)	(°)	(kg)	(kg)		
2-traps No Free Lift (NFL) hefmast															
330	3300	2180	2180	4315	4315	4317	4317	140	140	454	454	5	10	2000	2500
350	3500	2280	2280	4515	4515	4517	4517	140	140	454	454	5	10	2000	2500
400	4000	2580	2580	5015	5015	5017	5017	140	140	454	454	5	10	2000	2500
3-traps Full Free Lift (FFL) hefmast															
450	4500	2090	2090	5515	5515	5115	5115	1040	1440	490	490	5	6	1910	2400
480	4800	2190	2190	5815	5815	5415	5415	1140	1540	490	490	5	6	1860	2290
550	5500	2455	2455	6515	6515	6115	6115	1400	1800	490	490	3	6	1480	1630
600	6000	2640	2640	7015	7015	6615	6615	1590	1990	490	490	3	6	1150	1230

MASTAFMETINGEN – ERP 30UX(L)

Mast klant	Maximale lift hoogte	Totale hoogte uitgeschoven mast				Vrije hefhoogte		Laadafstand	Mast Kanteling		Laden
		Hoogte ingeschoven		Hefhoogte		met LBR	Zonder LBR		F	B	
				Met LBR	Zonder LBR						
		(mm)	(mm)	(mm)	(mm)	(mm)	(mm)	(mm)	(°)	(°)	(kg)
2-traps No Free Lift (NFL) hefmast											
330	3300	2195	2195	3940	3970	165	165	475	5	10	3000
350	3500	2295	2295	4140	4170	165	165	475	5	10	3000
400	4000	2595	2595	4640	4670	165	165	475	5	10	2960
3-traps mast met volledig vrije hefhoogte (FFL)											
450	4500	2095	2095	5640	5225	975	1390	500	5	6	2860
480	4800	2195	2195	5940	5525	1075	1490	500	5	6	2800
500	5500	2460	2460	6640	6225	1330	1745	500	3	6	2180
600	6000	2645	2645	7140	6725	1525	1940	500	3	6	1590

MASTAFMETINGEN – ERP 35UX(L)

Mast klant	Maximale lift hoogte	Totale hoogte uitgeschoven mast				Vrije hefhoogte		Laadafstand	Mast Kanteling		Laden
		Hoogte ingeschoven		Hefhoogte		met LBR	Zonder LBR		F	B	
				Met LBR	Zonder LBR						
		(mm)	(mm)	(mm)	(mm)	(mm)	(mm)	(mm)	(°)	(°)	(kg)
2-traps No Free Lift (NFL) hefmast											
330	3300	2270	2270	4440	4040	170	170	505	5	10	3500
350	3500	2370	2370	4640	4240	170	170	505	5	10	3500
400	4000	2670	2670	5140	4740	170	170	505	5	6	3360
3-traps mast met volledig vrije hefhoogte (FFL)											
450	4500	2170	2170	5640	5310	1050	1380	522	5	6	3200
480	4800	2270	2270	5940	5610	1150	1480	522	5	6	3110
500	5500	2535	2535	6640	6310	1405	1735	522	3	6	2270
600	6000	2720	2720	7140	6810	1600	1930	522	3	6	1690

Alle waarden zijn nominale waarden en onderhevig aan toleranties.

BATTERIJ-INFORMATIE –SERIE UX

LITHIUM-ION BATTERIJ GEGEVENS	48 Volt ERP15-18-UX(L)		
Type batterij	51,2 V 250 AH	51,2 V 375 AH	51,2 V 500 AH
Afmetingen (L x B x H) (zonder CWT)	mm	754 X 470 X 610	
Gewicht (zonder CWT)	kg	276	
Kleur batterij	HYG HCE-51 zwart		
Nominale spanning	V	51,2	
Maximale spanning	V	57,9	
Minimale spanning	V	40,8	
Nominale capaciteit	Ah	250	375
Bruikbare capaciteit	Ah	225	356
Energie	kWh	12,8	19,2
Nominale ontladingsstroom	A	220	300
Maximale ontladingsstroom -5 sec.	A	400	500
Nominale oplaadstroom	A	100	150
Maximale oplaadstroom -5 sec.	A	200	300
Bedrijfstemperatuur	°C	-10 tot 45	-25 tot 45
Temperatuur bij opladen	°C	0 tot 45	
Voedingsaansluiting	DIN 160A		
Positie voedingsaansluiting	Zwevend boven		
Opladaansluiting	DIN 160A		
Positie opladaansluiting	Vast aan zijkant of bovenop		
Antiboogtype	n.v.t.		
CANBUS-protocol	HYG		
CANBUS-snelheid	125 Kbps voor CH & TR		
Chemie	LFP		

LITHIUM-ION BATTERIJ GEGEVENS

LITHIUM-ION BATTERIJ GEGEVENS	48 Volt ERP20-25UX(L)		
Type batterij	51,2 V 250 AH	51,2 V 375 AH	51,2 V 500 AH
Afmetingen (L x B x H) (zonder CWT)	mm	754 X 470 X 610	
Gewicht (zonder CWT)	kg	276	
Kleur batterij	HYG HCE-51 zwart		
Nominale spanning	V	51,2	
Maximale spanning	V	57,9	
Minimale spanning	V	40,8	
Nominale capaciteit	Ah	250	375
Bruikbare capaciteit	Ah	225	356
Energie	kWh	12,8	19,2
Nominale ontladingsstroom	A	220	300
Maximale ontladingsstroom -5 sec.	A	400	500
Nominale oplaadstroom	A	100	150
Maximale oplaadstroom -5 sec.	A	200	300
Bedrijfstemperatuur	°C	-10 tot 45	-25 tot 45
Temperatuur bij opladen	°C	0 tot 45	
Voedingsaansluiting	DIN 320A		
Positie voedingsaansluiting	Zwevend boven		
Opladaansluiting	DIN 320A		
Positie opladaansluiting	Vast aan zijkant of bovenop		
Antiboogtype	n.v.t.		
CANBUS-protocol	HYG		
CANBUS-snelheid	125 Kbps voor CH & TR		
Chemie	LFP		

BATTERIJ-INFORMATIE –SERIE UX

LITHIUM-ION BATTERIJ GEGEVENS		80 Volt ERP30-35UX(L)		
Type batterij		77,2 V 250 AH	77,2 V 375 AH	77,2 V 500 AH
Afmetingen (L x B x H) (zonder CWT)	mm	1078 X 470 X 610		
Gewicht (zonder CWT)	kg	400		
Kleur batterij		HYG HCE-51 zwart		
Nominale spanning	V	77,2		
Maximale spanning	V	86,8		
Minimale spanning	V	61,2		
Nominale capaciteit	Ah	250	375	500
Bruikbare capaciteit	Ah	225	356	475
Energie	kWh	19,3	28,9	38,6
Nominale ontladingsstroom	A	220	300	
Maximale ontladingsstroom -5 sec.	A	400	500	
Nominale ontladingsstroom	A	100	150	200
Maximale oplaadstroom -5 sec.	A	200	300	400
Bedrijfstemperatuur	°C	-10 tot 45	-25 tot 45	
Temperatuur bij opladen	°C	0 tot 45		
Voedingsaansluiting		DIN 320A		
Positie voedingsaansluiting		Zwevend boven		
Opladaansluiting		DIN 320A		
Positie opladaansluiting		Vast aan zijkant		
Antiboogtype		n.v.t.		
CANBUS-protocol		HYG		
CANBUS-snelheid		125 Kbps voor CH & TR		
Chemie		LFP		

INFORMATIE OPLADER BATTERIJ –SERIE UX

LI-ION CACTI LAADGEVENS		48 Volt ERP15-18-UX(L)		
Voor het overeenkomstige type lithium-ion batterij		51,2 V 250 AH	51,2 V 375 AH	51,2 V 500 AH
Beschrijving CACTI-lader		HWCD18-48V		
Type lader		Driefasige lithium-ion LFP-CACTI-lader met 160 A-connector		
Type lader		48 V 100 A (4,8 kW)	48 V 150 A (7,2 kW)	
Laadtijd		250 AH: enkel – 2,5 uur, dubbel – 1,5 uur	250 AH: enkel – 2,5 uur, dubbel – 1,5 uur	500 AH: enkel – 3,2 uur, dubbel – 1,9 uur
Bereik uitgangsspanning		18 tot 60 VDC		
Instelbaar bereik stroomlimiet		2 A tot 100 A	2 A tot 150 A	
Bereik AC ingangsspanning		320-475 VAC		
AC-ingangsfrequentie		45 Hz tot 65 Hz		
AC-vermogensfactor (PF)		≥ 0,99		
AC-stroomverdeling (THD)		≤ 5%		
Piek-tot-pek ruis (DC-uitgang)		≤ 1%		
Nauwkeurigheid stabilisatie (DC-uitgang)		≤ ±0,5%		
Nauwkeurigheid stabiele stroming (DC-uitgang)		≤ ±0,5%		
Stroomdeling (DC-uitgang)		≤ ±5%		
Effectiviteit (DC-uitgang)		Uitgang 18 tot 60 Vdc, belasting ≥50% nominaal, de totale efficiëntie ≥93% Vermogen 70 tot 100 Vdc, belasting ≥50% nominaal, de totale efficiëntie ≥94%		
Bescherming (DC-uitgang)		Kortsluiting, overstroom, overspanning, omgekeerde aansluiting, stroomterugstroombeveiliging		
Bedrijfstemperatuur	°C	-30 tot 55 normale werking; 57 tot 75 uitgangsvermogen verlagen; 75 of meer uitschakelbeveiliging		
Temperatuur bij opslag	°C	-40 tot 75		
Relatieve vochtigheid:		0 tot 95%		
Hoogte:		≤2000 m volledige lading; 2000 tot 3000 m volgens GB/T3859.2-1993 5.11.2 vooraf bepaald, correctie		
Specificaties uitgangstekker		Voldoen aan GB/T 20234-2015.3		
Koelmethode		Geforceerde luchtkoeling		
Afmetingen (L x B x H)	mm	558 × 330 × 617		
Gewicht	kg	54		
Beschermingsniveau		IP23		

INFORMATIE OPLADER BATTERIJ –SERIE UX

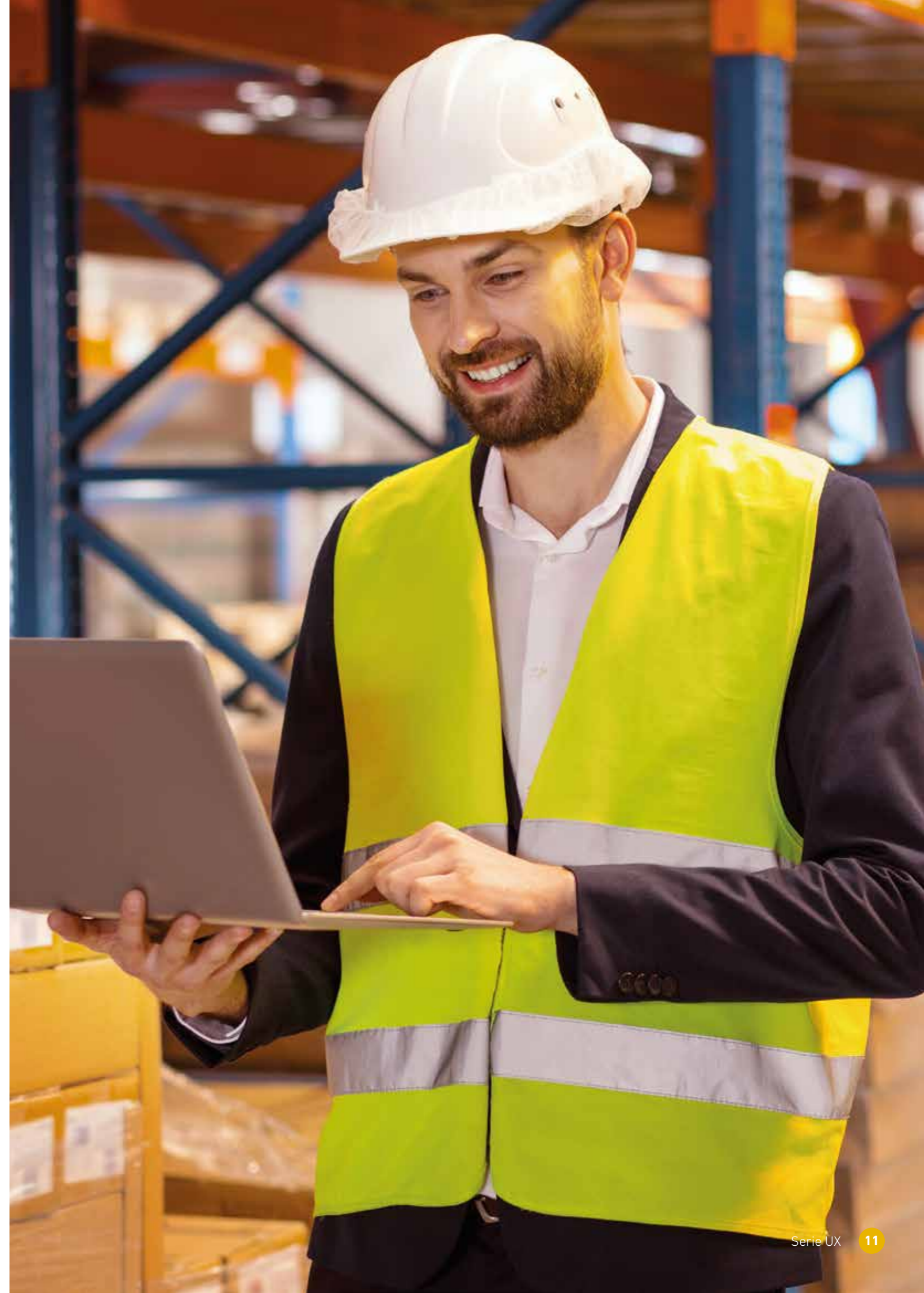
LI-ION CACTI LAADGEVENS		48 Volt ERP20-25UX(L)		
Voor het overeenkomstige type lithium-ion batterij		51,2 V 250 AH	51,2 V 375 AH	51,2 V 500 AH
Beschrijving CACTI-lader		HWCD18-48V		
Type lader		Driefasige lithium-ion LFP-CACTI-lader met 320 A-connector		
Type lader		48 V 100 A (4,8 kW)	48 V 150 A (7,2 kW)	48 V 200 A (9,6 kW)
Laadtijd		250 AH: enkel – 2,5 uur, dubbel – 1,5 uur	250 AH: enkel – 2,5 uur, dubbel – 1,5 uur	500 AH: enkel – 3,2 uur, dubbel – 1,9 uur
Bereik uitgangsspanning		18-60VDC		
Instelbaar bereik stroomlimiet		2 A tot 100 A	2 A tot 150 A	2 A tot 200 A
Bereik AC ingangsspanning		320-475VAC		
AC-ingangsfrequentie		45Hz-65Hz		
AC-vermogensfactor (PF)		≥ 0,99		
AC-stroomverdeling (THD)		≤ 5%		
Piek-tot-pek ruis (DC-uitgang)		≤ 1%		
Nauwkeurigheid stabilisatie (DC-uitgang)		≤ ±0,5%		
Nauwkeurigheid stabiele stroming (DC-uitgang)		≤ ±0,5%		
Stroomdeling (DC-uitgang)		≤ ±5%		
Effectiviteit (DC-uitgang)		Uitgang 18 tot 60 Vdc, belasting ≥50% nominaal, de totale efficiëntie ≥93% Vermogen 70 tot 100 Vdc, belasting ≥50% nominaal, de totale efficiëntie ≥94%		
Bescherming (DC-uitgang)		Kortsluiting, overstroom, overspanning, omgekeerde aansluiting, stroomterugstroombeveiliging		
Bedrijfstemperatuur	°C	-30 tot 55 normale werking; 57 tot 75 uitgangsvermogen verlagen; 75 of meer uitschakelbeveiliging		
Temperatuur bij opslag	°C	-40 tot 75		
Relatieve vochtigheid		0 tot 95%		
Hoogte		≤2000 m volledige lading; 2000 tot 3000 m volgens GB/T3859.2-1993 5.11.2 vooraf bepaald, correctie		
Specificaties uitgangstekker		Voldoen aan GB/T 20234-2015.3		
Koelmethode		Geforceerde luchtkoeling		
Afmetingen (L x B x H)	mm	558 × 330 × 617		
Gewicht	kg	54		
Beschermingsniveau		IP23		

LI-ION CACTI LAADGEVENS		80 Volt ERP30-35UX(L)		
Voor het overeenkomstige type lithium-ion batterij		77,2 V 250 AH	77,2 V 375 AH	77,2 V 500 AH
Beschrijving CACTI-lader		HWCD18-80V		
Type lader		Driefasige lithium-ion LFP-CACTI-lader met 320 A-connector		
Type lader		80 V 100 A (8 kW)	80 V 150 A (12 kW)	80 V 200 A (16 kW)
Laadtijd		250 AH: enkel – 2,5 uur, dubbel – 1,5 uur	250 AH: enkel – 2,5 uur, dubbel – 1,5 uur	500 AH: enkel – 3,2 uur, dubbel – 1,9 uur
Bereik uitgangsspanning		18 tot 60 VDC		
Instelbaar bereik stroomlimiet		2 A tot 100 A	2 A tot 150 A	2 A tot 200 A
Bereik AC ingangsspanning		36-100VDC		
AC-ingangsfrequentie		45Hz-65Hz		
AC-vermogensfactor (PF)		≥ 0,99		
AC-stroomverdeling (THD)		≤ 5%		
Piek-tot-pek ruis (DC-uitgang)		≤ 1%		
Nauwkeurigheid stabilisatie (DC-uitgang)		≤ ±0,5%		
Nauwkeurigheid stabiele stroming (DC-uitgang)		≤ ±0,5%		
Stroomdeling (DC-uitgang)		≤ ±5%		
Effectiviteit (DC-uitgang)		Uitgang 18 tot 60 Vdc, belasting ≥50% nominaal, de totale efficiëntie ≥93% Vermogen 70 tot 100 Vdc, belasting ≥50% nominaal, de totale efficiëntie ≥94%		
Bescherming (DC-uitgang)		Kortsluiting, overstroom, overspanning, omgekeerde aansluiting, stroomterugstroombeveiliging		
Bedrijfstemperatuur	°C	-30 tot 55 normale werking; 57 tot 75 uitgangsvermogen verlagen; 75 of meer uitschakelbeveiliging		
Temperatuur bij opslag	°C	-40 tot 75		
Relatieve vochtigheid		0 tot 95%		
Hoogte		≤2000 m volledige lading; 2000 tot 3000 m volgens GB/T3859.2-1993 5.11.2 vooraf bepaald, correctie		
Specificaties uitgangstekker		Voldoen aan GB/T 20234-2015.3		
Koelmethode		Geforceerde luchtkoeling		
Afmetingen (L x B x H)	mm	558 × 330 × 617		
Gewicht	kg	54		
Beschermingsniveau		IP23		

LIJST MET FUNCTIES –SERIE UX

PRESTATIES	STD	OPT	HANDLING (vervolg)	STD	OPT
48 volt elektrisch systeem REMA 160 A-connector voor ERP15-18UX(L)	•		Haaktype taps toelopende standaardvorken – 920 mm x 100 mm x 35 mm	•	
48 volt elektrisch systeem REMA 320 A-connector voor ERP20-25UX(L)	•		Haaktype taps toelopende standaardvorken – 1070 mm x 100 mm x 35 mm		•
80 volt elektrisch systeem REMA 320 A-connector voor ERP30-35UX(L)	•		Haaktype taps toelopende standaardvorken – 1220 mm x 100 mm x 35 mm		•
Standaardconstructie	•		Haaktype taps toelopende standaardvorken – 1070 mm x 122 mm x 45 mm	•	
Verticaal verwijderen van de batterij zonder rollen – heffen	•		Haaktype taps toelopende standaardvorken – 1220 mm x 122 mm x 45 mm		•
Zonder batterij op loodzuurmodellen	•		Hydraulische regelklep met 3 functies (1 extra)	•	
Zonder oplader op loodzuurmodellen	•		Hydraulische regelklep met 4 functies (2 extra)		•
Geïntegreerde lithium-ion batterij op L-modellen	•		ZICHT	STD	OPT
48 V 250 Ah (12,8 kWh) geïntegreerde lithium-ion batterij		•	Achteruitrijd-alarm		•
48 V 375 Ah (19,2 kWh) geïntegreerde lithium-ion batterij		•	Oranje zwaailamp – contact geactiveerd	•	
48 V 500 Ah (25,6 kWh) geïntegreerde lithium-ion batterij		•	Parkeeralarm	•	
80 V 250 Ah (19,4 kWh) geïntegreerde lithium-ion batterij		•	LED-werklampen twee LED-werklampen aan de voorzijde met rem-, achterlichten, richtingaanwijzers en achteruitrijlichten	•	
80 V 375 Ah (29,1 kWh) geïntegreerde lithium-ion batterij		•	Twee LED-werklampen voor en één achter met rem-/achterlichten, achteruitrijlichten met richtingaanwijzers		•
80 V 500 Ah (38,8 kWh) geïntegreerde lithium-ion batterij		•	Blauwe spotlichten		•
Li-ion lader op L-modellen	•		ERGONOMIE	STD	OPT
48 V 100 A (4,8 kW) Driefasige lithium-ion LFP-CACTI-lader met 160 A-connector		•	Beschermkap – 2152 mm/2155 mm of nieuw 2192 mm/2195 mm	•	
48 V 100 A (7,2 kW) Driefasige lithium-ion LFP-CACTI-lader met 160 A-connector		•	Regenhoes voor beschermkap		•
48 V 100 A (4,8 kW) Driefasige lithium-ion LFP-CACTI-lader met 320 A-connector		•	Cabinepanelen voor/boven met ruitenwissermotor voor, alle chassis		•
48 V 100 A (7,2 kW) Driefasige lithium-ion LFP-CACTI-lader met 320 A-connector		•	Ruitenwissermotor achterruit alle chassis		•
48 V 100 A (9,6 kW) Driefasige lithium-ion LFP-CACTI-lader met 320 A-connector		•	Stalen modulaire cabine met PVC-deuren		•
80 V 100 A (8 kW) Driefasige lithium-ion LFP-CACTI-lader met 320 A-connector		•	Volledig stalen cabine		•
80 V 150 A (12 kW) Driefasige lithium-ion LFP-CACTI-lader met 320 A-connector		•	Verwarming en ontwasemer		•
80 V 100 A (16 kW) Driefasige lithium-ion LFP-CACTI-lader met 320 A-connector		•	Dubbele spiegels zijaanzicht	•	
Zonder Li-ion Charger		•	Dubbele USB-poorten	•	
AANDRIJVING	STD	OPT	12 V-aansluiting – aansluiting in autostijl onder het dashboard	•	
Geïntegreerde richtingschakelaar	•		Achteruitrijhendel met claxonknop		•
MONOTROL® -pedaal voor rijrichting		•	Volledig geveerde stoel, vinyl	•	
Banden – Superelastisch	•		Volledig geveerde stoel, stof		•
Banden – Superelastisch – Non-marking		•	Zwarte veiligheidsgordel – zwart – met tractievergrendeling	•	
Banden – pneumatisch		•	Standaardveiligheidsgordel		•
Standaard breedte	•		Oplaadaansluiting aan zijkant voor Li-ion-modellen	•	
Stuurbevestiging en kantelverstelling stuurkolom	•		WERKING	STD	OPT
Stuurstand met stuurdraaiknop	•		Start via contactschakelaar	•	
HEFFEN	STD	OPT	Snelheidsbegrenzer		•
2-traps beperkte vrije hefmaat 3300 mm	•		Bestuurderaanwezigheidssysteem	•	
Verkrijgbaar met een bereik van een 2-traps beperkte vrije hefhoogte en 2- of 3-traps volledig vrije hefmasten		•	Handmatige parkeerrem	•	
5° voorwaartse/5° achterwaartse mastkanteling	•		Snelheidsregeling/reductie in bochten	•	
5° voorwaartse/6° achterwaartse mastkanteling		•	AANVULLEND	STD	OPT
OPPAKKEN	STD	OPT	12 maanden/2000 uur fabrieksgarantie	•	
Met balgen voor kantelcilinders	•		60 maanden/7500 uur garantie op geïntegreerde lithiumionbatterij	•	
970 mm breed klasse II ERP15-18UX(L), 1040 mm breed klasse II ERP20-25UX(L) of 1100 mm breed klasse III ERP30-35UX(L) standaardvorkenbord van haaktype		•	12 maanden/2000 uur garantie op CACTI-lader	•	
Haaktype vorkenbord met integrale sideshift		•	Documentatiepakket	•	
930 mm breed klasse II ERP15-18UX(L), 940 mm hoge klasse II ERP20-25UX(L) of 1080 mm hoog klasse III ERP30-35UX(L) lastbeschermerk		•			

Alle waarden zijn nominale waarden en onderhevig aan toleranties.



Yale Materials Handling Corporation is een van de oudste fabrikanten van heftrucks ter wereld. Sinds 1875 houden we ons bezig met heffen. We gebruiken deze ervaring om onze klanten te helpen met het aangaan van uitdagingen op het gebied van materials handling. Ons volledige aanbod heftrucks varieert in capaciteit van 1 tot 16 ton. De trucks worden aangedreven door interne verbrandingsmotoren of elektrische opties. Yale biedt ook robotica, telemetrie, vlootbeheer onderdelen, financiering en training. Van traditionele heftrucks tot opkomende technologieën, ons doel is om elke dag samen te werken met ons nationale dealernetwerk om continue oplossingen te leveren en verbeteren die u nodig hebt. Op het juiste moment en op de juiste manier.

MATERIALS HANDLING VOOR:

3PL

Auto-onderdelen

Drankenindustrie

Koude en diepgevroren levensmiddelen

Voedseldistributie

Voedselverwerking

Meubilair en inrichtingen

Gezondheid en farmaceutica

Bouwmarkten

Retail

E-commerce

Yale Lift Truck Technologies

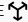
Centennial House
Frimley Business Park
Frimley
Surrey
GU16 7SG
Verenigd Koninkrijk

www.yale.com



Veiligheid: alle Yale-producten die worden verkocht in EU-landen, het Verenigd Koninkrijk en Turkije voldoen aan de EU-voorschriften conform de Machinerichtlijn 2006/42/EG en zijn voorzien van **CE**-markeringen. Yale-trucks die in andere landen worden verkocht, kunnen worden besteld voor productie conform de voorschriften van de Machinerichtlijn, en zullen dat geval ook zijn voorzien van **CE**-markeringen.

HYSTER-YALE UK LIMITED handelt onder de naam Yale Lift Truck Technologies. Geregistreerd adres: Centennial House, Building 4.5, Frimley Business Park, Frimley, Surrey, GU16 7SG, Verenigd Koninkrijk. Geregistreerd in Engeland en Wales. Bedrijfsregistratienummer: 02636775.

©2023 Hyster-Yale Group, Inc., alle rechten voorbehouden. YALE en YALE  zijn handelsmerken van Hyster-Yale Group, Inc. De trucks op de foto's kunnen optionele apparatuur en/of functies bevatten die niet in alle regio's beschikbaar zijn. De prestaties van de truck kunnen worden beïnvloed door de toestand van het voertuig, de uitrusting en de toepassing. Specificaties kunnen op elk moment en zonder voorafgaande kennisgeving worden gewijzigd.

Let op: wees voorzichtig wanneer u met geheven lading werkt. De chauffeur dient opgeleid te zijn en de instructies in de bedieningshandleiding te lezen, te begrijpen en strikt op te volgen. Neem contact op met uw Yale*-dealer als de getoonde informatie essentieel is voor uw toepassing.

Onderdeelnummer publicatie 220991857 Rev.01 (1123TLC) EN