



ERP13-15VC

SPECIFICATIEBLAD

1.300 - 1.500 kg

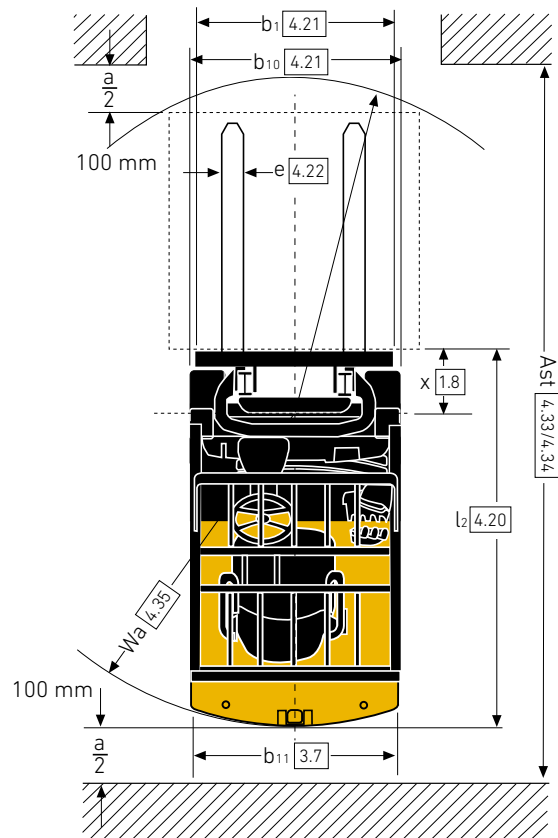
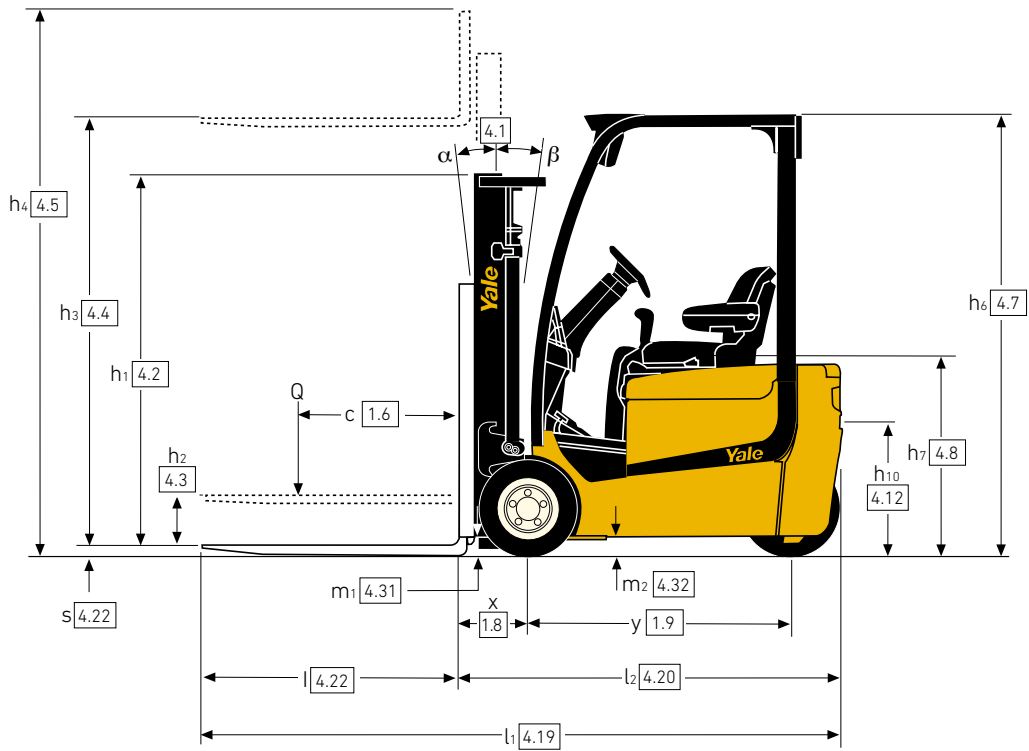
Serie VC

Elektrische heftrucks



AFMETINGEN VAN DE TRUCK – SERIE VC

$$Ast = Wa + R + a = Wa + \sqrt{((l_6 + x)^2 + (b_{12}/2)^2) + a}$$



VDI 2198 – ALGEMENE SPECIFICATIES – SERIE VC

			Yale	
			ERP 13VC	ERP 15VC
ALGEMEEN	1.1	Fabrikant		
	1.2	Model		
	1.3	Aandrijving	Elektrisch (batterij)	
	1.4	Positie chauffeur	Zittend	
	1.5	Nominale capaciteit/nominale belasting	1.3	1.5
	1.6	Lastzwaartepunt	c (mm) 500	
	1.8	Lastzwaartepuntafstand, van het midden van de aandrijfjas tot de vorken	x (mm) 326	
	1.9	Wielbasis	1168	1222
			y (mm)	
GEWICHT	2.1	Eigen gewicht	kg 2700	
	2.2	Asbelasting, met last voor/achter ⁽¹⁾	kg 3319/631	
	2.3	Asbelasting, zonder last voor/achter ⁽¹⁾	kg 1184/1516	
BANDEN	3.1	Banden, voor/achter	Superelastisch	
	3.2	Bandenmaat, voor	18 x 7-8	
	3.3	Bandenmaat, achter	18 x 7-8	
	3.5	Wielen, aantal voor/achter (x = aangedreven)	2 / 1X	
	3.6	Spoorbreedte voor	b ₁₀ (mm) 836/896	
	3.7	Spoorbreedte achter	b ₁₁ (mm) -	
	AFMETINGEN	4.1	Mastneiging/vorkenbord naar voren/achteren	α / β (°) 5/5
4.2		Hoogte hefmast, ingeschoven	h ₁ (mm) 2230	
4.3		Vrije hefhoogte ⁽²⁾	h ₂ (mm) 100	
4.4		Heffen ⁽²⁾	h ₃ (mm) 3320	
4.5		Hoogte, mast uitgeschoven ⁽³⁾	h ₄ (mm) 3868	
4.7		Hoogte beschermkap ⁽⁴⁾	h ₆ (mm) 2060	
4.8		Hoogte zitting verband met SIP/hoogte voetenplank ⁽⁵⁾	h ₇ (mm) 926	
4.12		Hoogte koppeling	h ₁₀ (mm) 540	
4.19		Totale lengte ⁽¹⁾	l ₁ (mm) 2724	
4.20		Lengte tot voorzijde vorken ⁽¹⁾	l ₂ (mm) 1724	
4.21		Totale breedte	b ₁ /b ₂ (mm) 996/1056	
4.22		Vorkafmetingen ISO2331	s/e/l (mm) 40/80/1000	
4.23		Vorkenbord ISO 2328, klasse/type A, B	IIA	
4.24		Breedte vorkenbord ⁽⁶⁾	b ₃ (mm) 907	
4.31		Bodemvrijheid met last, onder de mast	m ₁ (mm) 88	
4.32		Bodemvrijheid, middenpunt van wielbasis	m ₂ (mm) 85	
4.34.1		Gangpadbreedte bij pallets 1000 x 1200 overdwars ⁽⁷⁾	Ast (mm) 3053	
4.34.2		Gangpadbreedte voor pallets 800 x 1200 in de lengte ⁽⁸⁾	Ast (mm) 3176	
4.35		Draaicirkel	Wa (mm) 1398	
4.36		Binnenste draaicirkel	b ₁₃ (mm) 0	
PRESTATIES		5.1	Rijsnelheid met/zonder last	km/u 12,0/12,5
	5.2	Hefnelheid met/zonder last	m/s 0,30/0,51	
	5.3	Daalsnelheid met/zonder last	m/s 0,50/0,46	
	5.5	Trekkkracht met/zonder last	N 951/975	
	5.6	Max. trekkkracht met/zonder last	N 6246/6221	
	5.7	Klimvermogen met/zonder last	% 8,2/12,1	
	5.8	Max. klimvermogen met/zonder last	% 16,3/24,3	
	5.9	Acceleratietijd, met/zonder last ⁽⁹⁾	s 5,6/4,7	
	5.10	Bedrijfsrem	Hydraulisch	
	ELEKTRISCH	6.1	Tractiemotor, S2, 60 minuten belasting	kW 4,7
6.2		Hefmotor, S3, 15%	kW 6,0	
6.3		Batterij conform DIN 43531/35/36 A, B, C, nee	DIN 43535A	
6.4		Batterijspanning/nominale capaciteit K5	(V)/(Ah) 24/735/875	
6.5		Gewicht van de batterij	kg 570/ 630	
6.6		Energieverbruik volgens VDI-cyclus ^{(10) (11)}	kWh/u bij aantal cycli 3,9	
OVERIGE	8.1	Soort aandrijvingsregeling	AC	
	10.1	Werkdruk voor voorzetapparatuur	bar 155	
	10.2	Olievolume voor hulpstukken ⁽¹²⁾	l/min 20	
	10.7	Geluidsniveau bij de chauffeursstoel ⁽¹³⁾	dB (A) 59	
	10.8	Trekoogkoppeling, type DIN	Pen	

(1) Met mast verticaal

(2) Onderzijde vorken Zonder lastbeschermerk

(4) h₆ onderhevig aan tolerantie van +/- 5 mm

(5) Volledig geveerde stoel

(6) Tel 32 mm bij met lastbeschermerk. Geïntegreerde sidschift is 906 mm breed of 939 mm breed met lastbeschermerk.

(7) Trek bij een 2-traps en 3-traps mast 3 mm af voor FFL-mast

(8) Trek bij een 2-traps en 3-traps mast 4 mm af voor FFL-mast

(9) HiP-prestatie-instelling

(10) eLo-prestatie-instelling

(11) 45 cycli

(12) Variabel

(13) LPAZ, gemeten volgens de testcycli en gebaseerd op de meetwaarden zoals vastgelegd in EN12053

Specificatieblad truck gebaseerd op: 3360 mm 2-traps LFL-mast met standaardvorkenbord, 1000 mm vorken en lastbeschermerk, handmatig hydraulisch systeem, DIN-batterijconfiguratie superdempende aandrijf- en stuurbanden

MASTAFMETINGEN – ERP 13VC

h ₁ (mm)	h _{2+S} (mm)	h _{3+S} (mm)	h ₄ (mm)	Kante- ling		Vorken			Geïntegreerde sideshift		
						Middelpunt van de lading (kg)			Middelpunt van de lading (kg)		
				F	B	500	600	700	500	600	700
2-traps Limited Free Lift (LFL) Clear View											
1980	140	2860	3368	5	5	1300	1150	1080	1280	1150	1040
2230	140	3360	3868	5	5	1300	1150	1080	1280	1140	1030
2580	140	3860	4368	5	5	1300	1150	1070	1270	1130	1030
2830	140	4360	4868	5	5	1300	1150	1070	1260	1130	1020
3180	140	4860	5368	5	5	1230	1090	1010	1190	1070	960
2-traps Full Free Lift (FFL) Hi-Vis											
1980	1405	3018	3613	5	5	1300 ⁽¹⁾	1150 ⁽¹⁾	1080 ⁽¹⁾	1260 ⁽¹⁾	1120 ⁽¹⁾	1020 ⁽¹⁾
2080	1505	3218	3813	5	5	1300 ⁽¹⁾	1150 ⁽¹⁾	1070 ⁽¹⁾	1250 ⁽¹⁾	1120 ⁽¹⁾	1020 ⁽¹⁾
2330	1805	3718	4313	5	5	1300 ⁽¹⁾	1150 ⁽¹⁾	1070 ⁽¹⁾	1250 ⁽¹⁾	1120 ⁽¹⁾	1010 ⁽¹⁾
2680	2105	4338	4913	5	5	1300 ⁽¹⁾	1150 ⁽¹⁾	1060 ⁽¹⁾	1230 ⁽¹⁾	1110 ⁽¹⁾	1000 ⁽¹⁾
3-traps Full Free Lift (FFL) mast Clear View											
1980	1472	4300	4808	5	5	1300	1150	1060	1240	1110	1010
2080	1572	4600	5108	5	5	1270	1120	1040	1220	1090	990
2180	1672	4900	5408	5	5	1220	1080	1000	1160	1040	940
2330	1822	5200 ⁽²⁾	5708	5	5	1170 ⁽¹⁾	1030 ⁽¹⁾	950 ⁽¹⁾	1110 ⁽¹⁾	990 ⁽¹⁾	900 ⁽¹⁾
2430	1942	5500 ⁽²⁾	6008	5	5	1110 ⁽¹⁾	980 ⁽¹⁾	900 ⁽¹⁾	1050 ⁽¹⁾	940 ⁽¹⁾	850 ⁽¹⁾

- (1) Breed loopvlak vereist. Standaardprofiel ook mogelijk, neem contact op met uw vorkheftruckdealer
- (2) Neigingsnelheid verlaagd tot 1° per seconde door mechanische begrenzers voor de neigingsnelheid bij een masthoogte van 5000 mm en hoger. **Opmerking:** Andere capaciteiten verkrijgbaar met luchtbanden of massieve rubberen banden. Geïntegreerde sideshift is 906,2 mm breed of 939 mm breed met lastbeschermerk.

MASTAFMETINGEN – ERP 15VC

h ₁ (mm)	h _{2+S} (mm)	h _{3+S} (mm)	h ₄ (mm)	Kante- ling		Vorken			Geïntegreerde sideshift		
						Middelpunt van de lading (kg)			Middelpunt van de lading (kg)		
				F	B	500	600	700	500	600	700
2-traps Limited Free Lift (LFL) Clear View											
1980	140	2860	3368	5	5	1500	1320	1250	1480	1320	1200
2230	140	3360	3868	5	5	1500	1320	1250	1480	1320	1200
2580	140	3860	4368	5	5	1500	1320	1240	1470	1310	1190
2830	140	4360	4868	5	5	1500	1320	1230	1460	1310	1180
3180	140	4860	5368	5	5	1430	1250	1170	1390	1240	1120
2-traps Full Free Lift (FFL) Hi-Vis											
1980	1405	3018	3613	5	5	1500 ⁽¹⁾	1320 ⁽¹⁾	1250 ⁽¹⁾	1460 ⁽¹⁾	1300 ⁽¹⁾	1180 ⁽¹⁾
2080	1505	3218	3813	5	5	1500 ⁽¹⁾	1320 ⁽¹⁾	1240 ⁽¹⁾	1450 ⁽¹⁾	1300 ⁽¹⁾	1180 ⁽¹⁾
2330	1805	3718	4313	5	5	1500 ⁽¹⁾	1320 ⁽¹⁾	1240 ⁽¹⁾	1450 ⁽¹⁾	1300 ⁽¹⁾	1170 ⁽¹⁾
2680	2105	4338	4913	5	5	1500 ⁽¹⁾	1320 ⁽¹⁾	1230 ⁽¹⁾	1440 ⁽¹⁾	1290 ⁽¹⁾	1170 ⁽¹⁾
3-traps Full Free Lift (FFL) mast Clear View											
1980	1472	4300	4808	5	5	1500	1320	1230	1440	1290	1170
2080	1572	4600	5108	5	5	1470	1290	1210	1420	1270	1150
2180	1672	4900	5408	5	5	1400	1250	1160	1360	1220	1100
2330	1822	5200 ⁽²⁾	5708	5	5	1360 ⁽¹⁾	1200 ⁽¹⁾	1110 ⁽¹⁾	1300 ⁽¹⁾	1170 ⁽¹⁾	1060 ⁽¹⁾
2430	1942	5500 ⁽²⁾	6008	5	5	1210 ⁽¹⁾	1140 ⁽¹⁾	1060 ⁽¹⁾	1210 ⁽¹⁾	1110 ⁽¹⁾	1010 ⁽¹⁾

- (1) Breed loopvlak vereist. Standaardprofiel ook mogelijk, neem contact op met uw vorkheftruckdealer.
- (2) Neigingsnelheid verlaagd tot 1° per seconde door mechanische begrenzers voor de neigingsnelheid bij een masthoogte van 5000 mm en hoger. **Opmerking:** Andere capaciteiten verkrijgbaar met luchtbanden of massieve rubberen banden. Geïntegreerde sideshift is 906,2 mm breed of 939 mm breed met lastbeschermerk.

Alle waarden zijn nominale waarden en onderhevig aan toleranties.





C26A C26B

Mail Lite Mail Lite Ma

Mail Lite Mail Lite

Mail Lite Mail Lite

Mail Lite Mail Lite

Mail Lite Mail Lite

Mail Lite Mail Lite

Mail Lite Mail Lite

Mail Lite Mail Lite

Mail Lite Mail Lite

Mail Lite Mail Lite

Mail Lite Mail Lite

Mail Lite Mail Lite

Mail Lite Mail Lite



Over Yale®

Yale Materials Handling Corporation is een van de oudste fabrikanten van heftrucks ter wereld. Sinds 1875 houden we ons bezig met heffen. We gebruiken deze ervaring om onze klanten te helpen met het aangaan van uitdagingen op het gebied van materials handling. Ons volledige aanbod heftrucks varieert in capaciteit van 1 tot 16 ton. De trucks worden aangedreven door interne verbrandingsmotoren of elektrische opties. Yale biedt ook robotica, telemetrie, vlootbeheer onderdelen, financiering en training. Van traditionele heftrucks tot opkomende technologieën, ons doel is om elke dag samen te werken met ons nationale dealernetwerk om continue oplossingen te leveren en verbeteren die u nodig hebt. Op het juiste moment en op de juiste manier.

MATERIALS HANDLING VOOR:

3PL

Auto-onderdelen

Drankenindustrie

Koude en diepgevroren levensmiddelen

Voedseldistributie

Voedselverwerking

Meubilair en inrichtingen

Gezondheid en farmaceutica

Woonboulevards

Retail

E-commerce

Yale Lift Truck Technologies

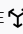
Centennial House
Frimley Business Park
Frimley
Surrey
GU16 7SG
Verenigd Koninkrijk

www.yale.com



Veiligheid: alle Yale-producten die worden verkocht in EU-landen, het Verenigd Koninkrijk en Turkije voldoen aan de EU-voorschriften conform de Machinerichtlijn 2006/42/EG en zijn voorzien van **CE**-markeringen. Yale-trucks die in andere landen worden verkocht, kunnen worden besteld voor productie conform de voorschriften van de Machinerichtlijn, en zullen dat geval ook zijn voorzien van **CE**-markeringen.

HYSTER-YALE UK LIMITED handelt onder de naam Yale Lift Truck Technologies. Geregistreerd adres: Centennial House, Building 4.5, Frimley Business Park, Frimley, Surrey, GU16 7SG, Verenigd Koninkrijk. Geregistreerd in Engeland en Wales. Bedrijfsregistratienummer: 02636775.

©2023 Hyster-Yale Group, Inc., alle rechten voorbehouden. YALE en YALE  zijn handelsmerken van Hyster-Yale Group, Inc. De trucks op de foto's kunnen optionele apparatuur en/of functies bevatten die niet in alle regio's beschikbaar zijn. De prestaties van de truck kunnen worden beïnvloed door de toestand van het voertuig, de uitrusting en de toepassing. Specificaties kunnen op elk moment en zonder voorafgaande kennisgeving worden gewijzigd.

Let op: wees voorzichtig wanneer u met geheven lading werkt. De chauffeur dient opgeleid te zijn en de instructies in de bedieningshandleiding te lezen, te begrijpen en strikt op te volgen. Neem contact op met uw Yale®-dealer als de getoonde informatie essentieel is voor uw toepassing.

Publicatienummer 220991841 Rev.00 (0323DMS) NL