



MT70-80

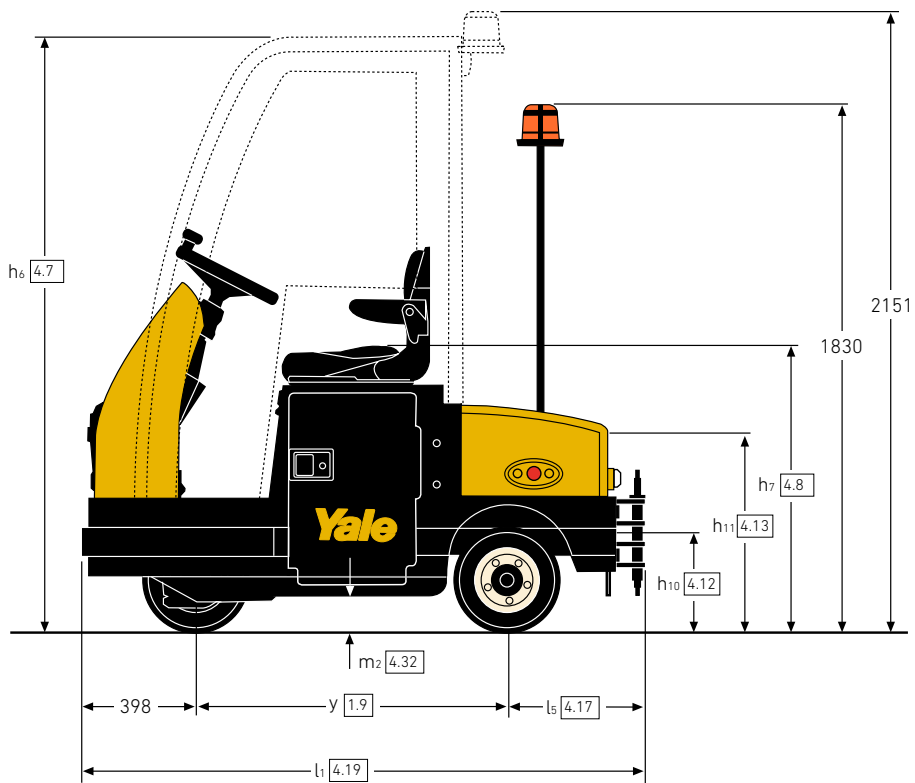
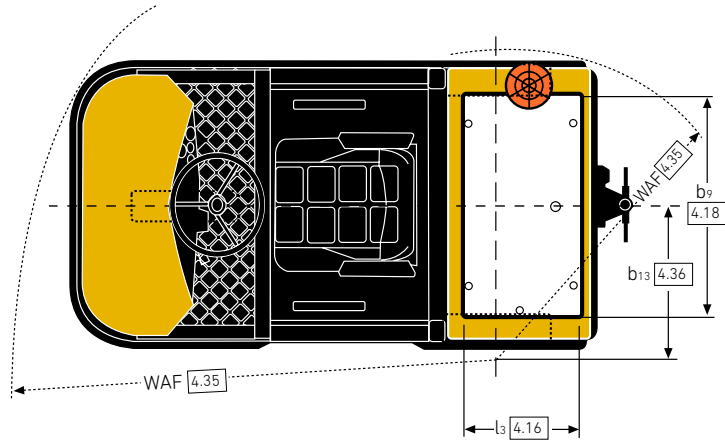
SPECIFICATIEBLAD

7.000 - 8.000 kg

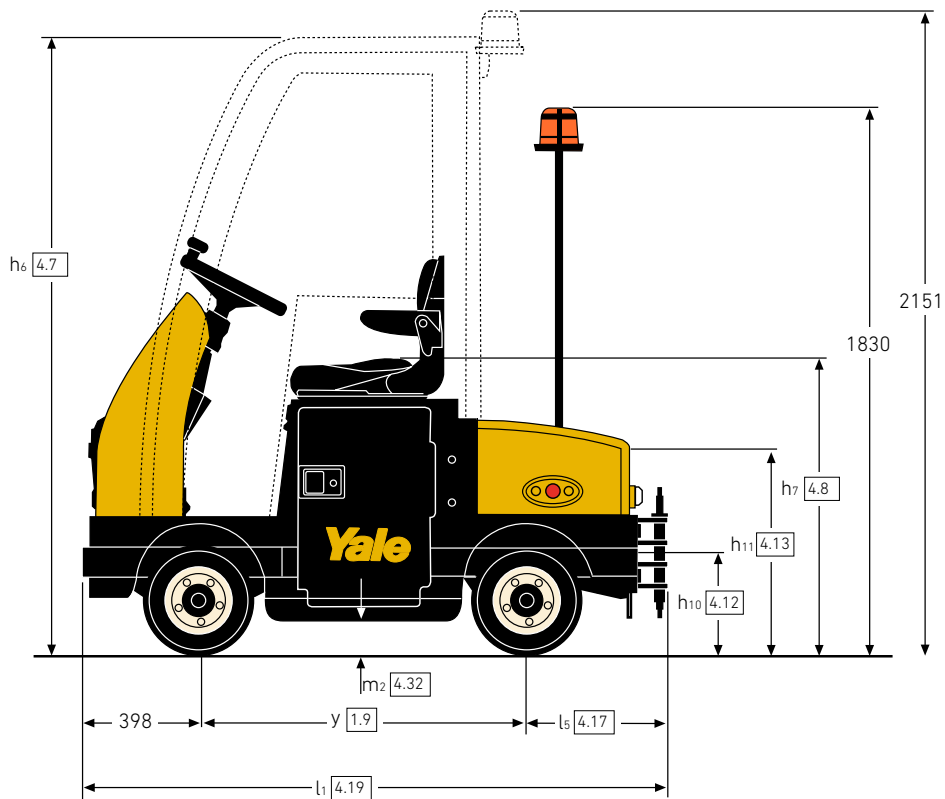
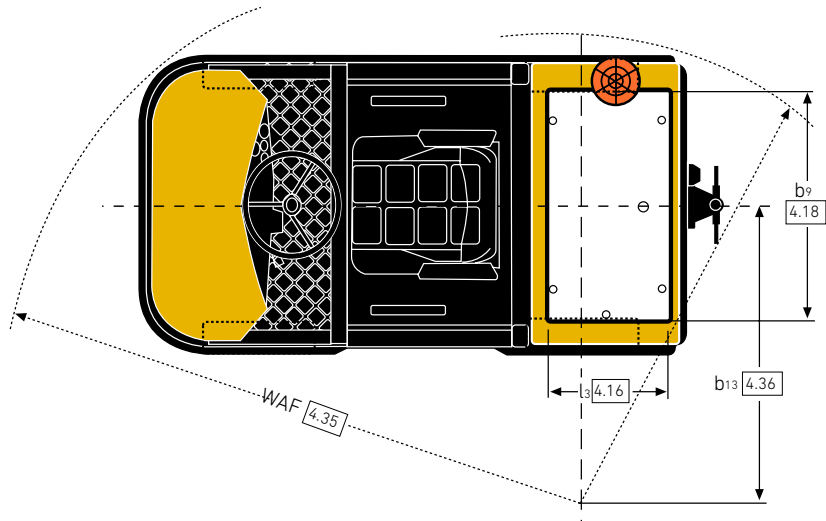
Serie MT

Elektrische trekker met
zitplaats

TRUCKAFMETINGEN – MT70



TRUCKAFMETINGEN – MT80



VDI 2198 – ALGEMENE SPECIFICATIES – SERIE MT

			Yale		
			MT70	MT80	
ALGEMEEN	1.1	Fabrikant			
	1.2	Model			
	1.3	Aandrijving	Elektrisch (batterij)		
	1.4	Positie chauffeur	Zittend		
	1.5	Nominaal hefvermogen/nominale belasting	Q (t)	7,0	8,0
	1.7	Nominale trekkracht	F (N)	1400 ⁽¹⁾	1600 ⁽¹⁾
	1.9	Wielbasis	y (mm)	1080	1095
GEWICHT	2.1	Eigen gewicht ⁽²⁾ ⁽³⁾	kg	1280	1252
	2.2	Asbelasting, met last voor/achter ⁽²⁾ ⁽⁴⁾	kg	559/884	547/868
	2.3	Asbelasting zonder last voor/achter ⁽²⁾	kg	559/684	547/668
BANDEN	3.1	Banden, voor/achter		Superelastisch	
	3.2	Bandenmaat, voor	ø mm x mm	376 x 114	
	3.3	Bandenmaat, achter	ø mm x mm	376 x 114	
	3.5	Wielen, aantal voor/achter (x = aangedreven)		1 / 2 (x)	2 / 2 (x)
	3.6	Spoorbreedte voor	b ₁₀ (mm)	-	858
	3.7	Spoorbreedte achter	b ₁₁ (mm)	882	
	AFMETINGEN	4.7	Hoogte beschermdak (cabine)	h ₆ (mm)	2055
4.8		Hoogte zitting in verband met SIP/hoogte voetenplank	h ₇ (mm)	1067	
4.12		Hoogte koppeling	h ₁₀ (mm)	345	
4.13		Laadhoogte, ongeladen	h ₁₁ (mm)	670	
4.16		Lengte van laadoppervlak	l ₃ (mm)	400	
4.17		Overhang	l ₅ (mm)	472	
4.17.1		Overhang, cabine	l _{5.1} (mm)	0	
4.18		Breedte van laadoppervlak	b ₉ (mm)	765	
4.19		Lengte totaal (met standaard vorken)	l ₁ (mm)	1950	
4.21		Totale breedte	b ₁ /b ₂ (mm)	1000	
4.32		Bodemvrijheid, middenpunt van wielbasis	m ₂ (mm)	120	
4.35		Draaicirkel	Wa F (mm)	1726	2048
4.35.1		Draaicirkel	Wa R (mm)	1089	1576
4.36	Binnenste draaicirkel	b ₁₃ (mm)	550	1050	
PRESTATIES	5.1	Rijsnelheid met/zonder last	km/u	11/14	
	5.1.1	Rijsnelheid met/zonder last, achteruit	km/u	5	
	5.5	Trekkracht (60 min – 5 km/u)	N	2300	
	5.6	Maximale trekkracht op de trekstang	N	6300	
	5.7	Klimvermogen met/zonder last	%	6/25	5/25
	5.8	Max. klimvermogen met/zonder last	%	6/25	5/25
	5.10	Bedrijfsrem		Hydraulisch	
ELEKTRISCH	6.1	Aandrijfmotor, classificatie S2 60 min.	kW	4	
	6.3	Batterij conform DIN 43531/35/36 A, B, C, nee		43531/A	
	6.4	Batterijspanning/nominale capaciteit K5	(V)/(Ah)	48/375 ⁽⁵⁾	
	6.5	Gewicht van de batterij ⁽⁶⁾	kg	585	
	6.6	Energieverbruik volgens VDI-cyclus	kWh/u	3,93	4,58
	8.1	Soort aandrijvingsregeling		Massieve as met geïntegreerde A/C-motor en differentieel	
	10.7	Geluidsniveau bij chauffeursstoel	dB(A)	50,5	59,3
Versie met cabine					
GEWICHT	2.1	Eigen gewicht	kg	1402 (roldeuren)	1437 (klapdeuren)
	2.2	Asbelasting met last voor/achter ⁽³⁾	kg	659/943	675/962
	2.3	Asbelasting zonder last voor/achter	kg	659/743	675/762

(1) Gebaseerd op 200 N/ton rolweerstand op een vlak, droog oppervlak)

(2) Waarden verwijzen naar versie zonder cabine

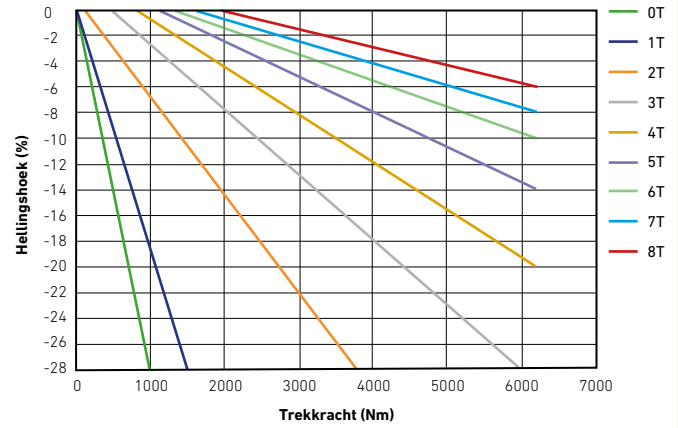
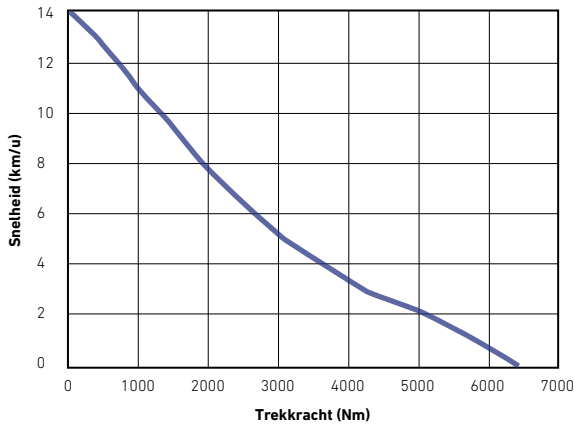
(3) Met lading: MT70 1480 kg, MT80 1425 kg (zonder cabine)
MT70 1602 kg, MT80 1637 kg (met cabine)

(4) Draagvermogen van 200 kg over de achteras

(5) Zie batterijtabel

(6) Deze waarden kunnen variëren met +/- 5%

PRESTATIETABELLEN – SERIE MT



BATTERIJTABELLEN – SERIE MT

ALGEMEEN		Yale									
		MT70 Zonder cabine				MT80 Zonder cabine					
GEWICHT	1.1	Fabrikant									
	1.2	Model									
	2.1	Eigen gewicht ⁽¹⁾	kg	1140	1243	1240	1280	1112	1215	1212	1252
2.2	Asbelasting met last voor/achter ⁽²⁾	kg	513/827	559/884	558/882	576/904	500/812	547/868	545/867	563/889	
	Asbelasting zonder last voor/achter	kg	513/627	559/684	558/682	576/704	500/612	547/668	545/667	563/689	
ELEKTR-ISCH	6.3	Batterij conform DIN 43531/35/36 A, B, C, nee	43531/A	43531/A	43531/A	43531/A	43531/A	43531/A	43531/A	43531/A	43531/A
	6.4	Batterijspanning/nominale capaciteit K5	(V)/(Ah)	48/240	48/315	48/345	48/375	48/240	48/315	48/345	48/375
	6.5	Gewicht van de batterij ⁽³⁾	kg	445	548	545	585	445	548	545	585
Versie met cabine											
ALGEMEEN		Yale									
		MT70 Met cabine				MT80 Met cabine					
GEWICHT	1.1	Fabrikant									
	1.2	Model									
	2.1	Eigen gewicht ⁽¹⁾	kg	1262	1365	1362	1402	1297	1400	1397	1437
2.2	Asbelasting met last voor/achter ⁽²⁾	kg	593/869	642/923	640/922	659/943	610/887	658/942	657/940	675/962	
	Asbelasting zonder last voor/achter	kg	593/669	642/723	640/722	659/743	610/687	658/742	657/740	675/762	
ELEKTR-ISCH	6.3	Batterij conform DIN 43531/35/36 A, B, C, nee	43531/A	43531/A	43531/A	43531/A	43531/A	43531/A	43531/A	43531/A	43531/A
	6.4	Batterijspanning/nominale capaciteit K5	(V)/(Ah)	48/240	48/315	48/345	48/375	48/240	48/315	48/345	48/375
	6.5	Gewicht van de batterij ⁽³⁾	kg	445	548	545	585	445	548	545	585

(1) Met lading: MT70 1480 kg, MT80 1425 kg (zonder cabine)
MT70 1602 kg, MT80 1637 kg (met cabine)

(2) Draagvermogen van 200 kg over de achteras

(3) Deze waarden kunnen variëren met +/- 5%

Alle waarden zijn nominale waarden en onderhevig aan toleranties.







Over Yale®

Yale Materials Handling Corporation is een van de oudste fabrikanten van heftrucks ter wereld. Sinds 1875 houden we ons bezig met heffen. We gebruiken deze ervaring om onze klanten te helpen met het aangaan van uitdagingen op het gebied van materials handling. Ons volledige aanbod heftrucks varieert in capaciteit van 1 tot 16 ton. De trucks worden aangedreven door interne verbrandingsmotoren of elektrische opties. Yale biedt ook robotica, telemetrie, vlootbeheer onderdelen, financiering en training. Van traditionele heftrucks tot opkomende technologieën, ons doel is om elke dag samen te werken met ons nationale dealernetwerk om continue oplossingen te leveren en verbeteren die u nodig hebt. Op het juiste moment en op de juiste manier.

MATERIALS HANDLING VOOR:

3PL

Auto-onderdelen

Drankenindustrie

Koude en diepgevroren levensmiddelen

Voedseldistributie

Voedselverwerking

Meubilair en inrichtingen

Gezondheid en farmaceutica

Woonboulevards

Retail

E-commerce

Yale Lift Truck Technologies

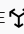
Centennial House
Frimley Business Park
Frimley
Surrey
GU16 7SG
Verenigd Koninkrijk

www.yale.com



Veiligheid: alle Yale-producten die worden verkocht in EU-landen, het Verenigd Koninkrijk en Turkije voldoen aan de EU-voorschriften conform de Machinerichtlijn 2006/42/EG en zijn voorzien van **CE**-markeringen. Yale-trucks die in andere landen worden verkocht, kunnen worden besteld voor productie conform de voorschriften van de Machinerichtlijn, en zullen dat geval ook zijn voorzien van **CE**-markeringen.

HYSTER-YALE UK LIMITED handelt onder de naam Yale Lift Truck Technologies. Geregistreerd adres: Centennial House, Building 4.5, Frimley Business Park, Frimley, Surrey, GU16 7SG, Verenigd Koninkrijk. Geregistreerd in Engeland en Wales. Bedrijfsregistratienummer: 02636775.

©2023 Hyster-Yale Group, Inc., alle rechten voorbehouden. YALE en YALE  zijn handelsmerken van Hyster-Yale Group, Inc. De trucks op de foto's kunnen optionele apparatuur en/of functies bevatten die niet in alle regio's beschikbaar zijn. De prestaties van de truck kunnen worden beïnvloed door de toestand van het voertuig, de uitrusting en de toepassing. Specificaties kunnen op elk moment en zonder voorafgaande kennisgeving worden gewijzigd.

Let op: wees voorzichtig wanneer u met geheven lading werkt. De chauffeur dient opgeleid te zijn en de instructies in de bedieningshandleiding te lezen, te begrijpen en strikt op te volgen. Neem contact op met uw Yale®-dealer als de getoonde informatie essentieel is voor uw toepassing.

Publicatienummer 220991769 Rev.00 (0323DMS) NL