



MP20-25T

SPECIFICATIEBLAD

2.000 - 2.500 kg

Serie MPT

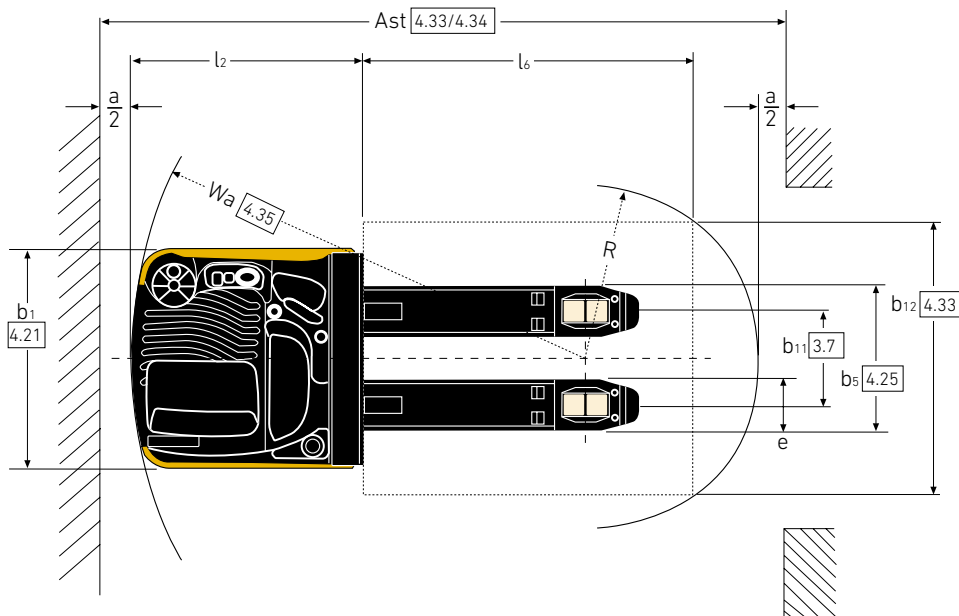
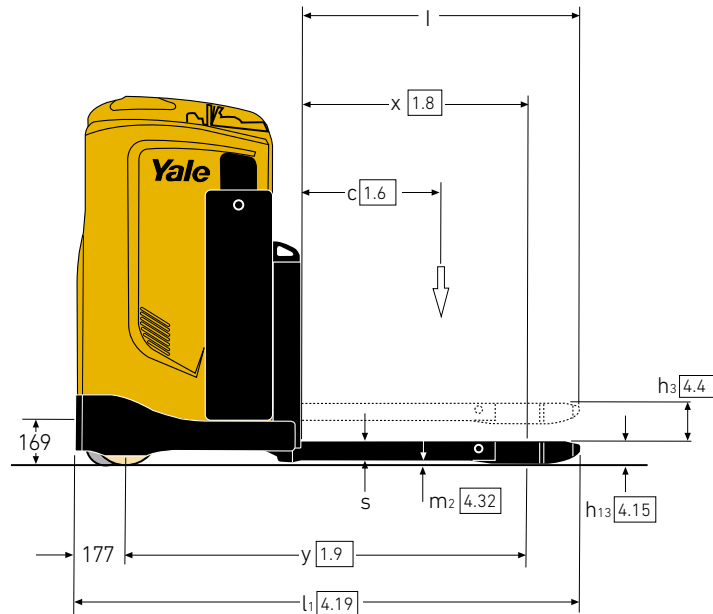
Pallettrucks met
zitplaats

AFMETINGEN VAN DE TRUCK – SERIE MPT

$$Ast = Wa + R + a$$

$$Ast = Wa + \sqrt{(l_6 - x)^2 + (b_{12} / 2)^2} + a$$

$$a = 200 \text{ mm}$$



VORKAFMETINGEN - SERIE MPT

$b_5 = 480 - 530 - 560 - 670 \text{ mm}$
 $b_{11} = 296 - 346 - 376 - 486 \text{ mm}$

c (mm)	l (mm)	x (mm)	l-x (mm)	l ₆ (mm)	b ₁₂ ⁽⁴⁾ (mm)	R (mm)	y ⁽¹⁾ (mm)	l ₂ (mm)	l ₁ (mm)	Wa ⁽¹⁾ (mm)	a (mm)	Ast ⁽²⁾ (mm)	Vorkgewicht ⁽³⁾ (kg)
500	1006	815	191	1000	800	441	1478	840	1846	1655	200	2296	147
600	1156	965	191	1200	1000	552	1628	840	1996	1805	200	2557	156
700	1406	965	441	1400	800	591	1628	840	2246	1805	200	2596	165
800	1596	1051	545	1600	800	679	1714	840	2436	1891	200	2770	173
1000	1956	1405	551	2000	1200	845	2068	840	2796	2245	200	3290	204,5
1100	2156	1405	751	2200	800	890	2068	840	2996	2245	200	3335	212,5
1200	2356	1405	951	2400	800	1072	2068	840	3196	2245	200	3517	220,5
1.200	2356	1860	496	2400	800	672	2523	840	3196	2700	200	3572	229
1500	2856	1860	996	3.000	1200	1288	2523	840	3696	2700	200	4188	249
1000	1956	1356	600	2000	1200	880	2019	840	2796	2196	200	3276	205,5
1100	2156	1356	800	2200	800	934	2019	840	2996	2196	200	3330	213,5
1200	2356	1650	706	2400	800	850	2313	840	3196	2490	200	3540	227

(1) Met verlaagde vorken – voor verhoogde vorken -68 mm

(2) Gangpadbreedte bij pallets in lengte

(3) Alle gewichten zijn: vorken + verbindingstangen

(4) $b_5 = 480 - 530 - 560 - 670 \text{ mm}$ / $b_{11} = 296 - 346 - 376 - 486 \text{ mm}$

VDI 2198 – ALGEMENE SPECIFICATIES – SERIE MPT

			Yale	
			MP20T	MP25T
ALGEMEEN	1.1	Fabrikant		
	1.2	Model		
	1.3	Aandrijving	Elektrisch (batterij)	
	1.4	Positie chauffeur	Staan	
	1.5	Nominaal hefvermogen/nominale belasting	2000	2500
	1.6	Middelpunt van de lading ⁽¹⁾	c (mm)	600 ⁽²⁾
	1.8	Laadafstand, van het midden van de aandrijfas tot de vork ⁽¹⁾	x (mm)	965
	1.9	Wielbasis ⁽¹⁾	y (mm)	1628
	GEWICHT	2.1	Eigen gewicht ⁽¹⁾	1010
2.2		Asbelasting met last voor/achter	1202/1808	1314/2196
2.3		Asbelasting zonder last voor/achter	755/255	
BANDEN	3.1	Banden, voor/achter	Vulkollan	
	3.2	Bandenmaat, voor	ø (mm x mm) 254x90	
	3.3	Bandenmaat, achter	ø (mm x mm) 85 x 90	
	3.4	Extra wielen (afmetingen)	ø (mm x mm) 150 x 60	
	3.5	Wielen, aantal voor/achter (x = aangedreven)	1x + 1/4	
	3.6	Spoorbreedte voor	b ₁₀ (mm)	492
	3.7	Spoorbreedte, achter ⁽¹⁾	b ₁₁ (mm)	346
AFMETINGEN	4.4	Hefhoogte	h ₃ (mm)	120
	4.8	Hoogte van zitplaats/platform	h ₇ (mm)	907/293
	4.15	Hoogte, omlaag	h ₁₃ (mm)	85
	4.19	Lengte totaal (met standaard vorken) ⁽¹⁾	l ₁ (mm)	1996
	4.20	Lengte tot voorzijde vorken ⁽¹⁾	l ₂ (mm)	840
	4.21	Totale breedte	b ₁ /b ₂ (mm)	798
	4.22	Vorkafmetingen DIN ISO 2331 ⁽¹⁾	s/e/l (mm)	60/184/1156
	4.25	Afstand over vorkarmen ⁽¹⁾	b ₅ (mm)	530
	4.32	Bodemvrijheid, middenpunt van wielbasis	m ₂ (mm)	25
	4.33	Laadafmeting b ₁₂ x l ₆ overlans	b ₁₂ x l ₆ (mm)	800x1200
	4.34	Gangpadbreedte met voorbepaalde laadafmetingen	Ast (mm)	2465
	4.34.1	Gangpadbreedte bij pallets 1000 mm x 1200 mm overdwers ⁽¹⁾⁽³⁾	Ast (mm)	2557
	4.34.2	Gangpadbreedte bij pallets 800 mm x 1200 mm, overlans ⁽¹⁾⁽³⁾	Ast (mm)	2465
4.35	Draaicirkel ⁽¹⁾	Wa (mm)	1805	
PRESTATIES	5.1	Rijsnelheid met/zonder last	km/u 9,5/12,5	
	5.1.1	Rijsnelheid met/zonder last, achteruit	km/u 9,5/9,5	
	5.2	Hefsnelheid met/zonder last	m/s 0,027/0,037	
	5.3	Daalsnelheid met/zonder last	m/s 0,064/0,030	
	5.8	Max. klimvermogen met/zonder last	10,0/24,5	8,3/24,5
	5.10	Bedrijfsrem	Elektromagnetisch	
ELEKTRISCH	6.1	Aandrijfmotor, classificatie S2 60 min.	kW 2,6	
	6.2	Hefmotor, classificatie S3 15%	kW 1,2	
	6.3	Batterij conform DIN 43531/35/36 A, B, C, nee	Nee	
	6.4	Batterijspanning/nominale capaciteit K5	(V)/(Ah) 24/465	
	6.5	Gewicht van de batterij ⁽⁴⁾	kg 366	
	6.6	Energieverbruik volgens VDI-cyclus ⁽⁵⁾	kWh/u bij aantal cycli 0,4	
8.1	Soort aandrijvingsregeling	AC-besturing		
10.7	Geluidsniveau bij chauffeursstoel	dB (A) 69,5		

(1) Zie tabel Vorken

(2) Geldt voor een lastlengte van 1200 mm

(3) De gangpadbreedte (regels 4.34.1 en 4.34.2) is gebaseerd op de VDI-normberekening zoals in de afbeelding aangegeven. De British Industrial Truck Association beveelt aan om voor de totale speling (maat a) 100 mm meer aan te houden, voor extra manoeuvreerruimte aan de achterzijde van de truck.

(4) Deze waarden kunnen variëren met +/- 5%

(5) Waarden verkregen bij 40 cycli

Alle waarden zijn nominale waarden en onderhevig aan toleranties.



Over Yale®

Yale Materials Handling Corporation is een van de oudste fabrikanten van heftrucks ter wereld. Sinds 1875 houden we ons bezig met heffen. We gebruiken deze ervaring om onze klanten te helpen met het aangaan van uitdagingen op het gebied van materials handling. Ons volledige aanbod heftrucks varieert in capaciteit van 1 tot 16 ton. De trucks worden aangedreven door interne verbrandingsmotoren of elektrische opties. Yale biedt ook robotica, telemetrie, vlootbeheer onderdelen, financiering en training. Van traditionele heftrucks tot opkomende technologieën, ons doel is om elke dag samen te werken met ons nationale dealernetwerk om continue oplossingen te leveren en verbeteren die u nodig hebt. Op het juiste moment en op de juiste manier.

MATERIALS HANDLING VOOR:

3PL

Auto-onderdelen

Drankenindustrie

Koude en diepgevroren levensmiddelen

Voedseldistributie

Voedselverwerking

Meubilair en inrichtingen

Gezondheid en farmaceutica

Woonboulevards

Retail

E-commerce

Yale Lift Truck Technologies

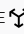
Centennial House
Frimley Business Park
Frimley
Surrey
GU16 7SG
Verenigd Koninkrijk

www.yale.com



Veiligheid: alle Yale-producten die worden verkocht in EU-landen, het Verenigd Koninkrijk en Turkije voldoen aan de EU-voorschriften conform de Machinerichtlijn 2006/42/EG en zijn voorzien van **CE**-markeringen. Yale-trucks die in andere landen worden verkocht, kunnen worden besteld voor productie conform de voorschriften van de Machinerichtlijn, en zullen dat geval ook zijn voorzien van **CE**-markeringen.

HYSTER-YALE UK LIMITED handelt onder de naam Yale Lift Truck Technologies. Geregistreerd adres: Centennial House, Building 4.5, Frimley Business Park, Frimley, Surrey, GU16 7SG, Verenigd Koninkrijk. Geregistreerd in Engeland en Wales. Bedrijfsregistratienummer: 02636775.

©2023 Hyster-Yale Group, Inc., alle rechten voorbehouden. YALE en YALE  zijn handelsmerken van Hyster-Yale Group, Inc. De trucks op de foto's kunnen optionele apparatuur en/of functies bevatten die niet in alle regio's beschikbaar zijn. De prestaties van de truck kunnen worden beïnvloed door de toestand van het voertuig, de uitrusting en de toepassing. Specificaties kunnen op elk moment en zonder voorafgaande kennisgeving worden gewijzigd.

Let op: wees voorzichtig wanneer u met geheven lading werkt. De chauffeur dient opgeleid te zijn en de instructies in de bedieningshandleiding te lezen, te begrijpen en strikt op te volgen. Neem contact op met uw Yale®-dealer als de getoonde informatie essentieel is voor uw toepassing.

Publicatienummer 220991625 Rev.00 (0323DMS) NL