



M010-25

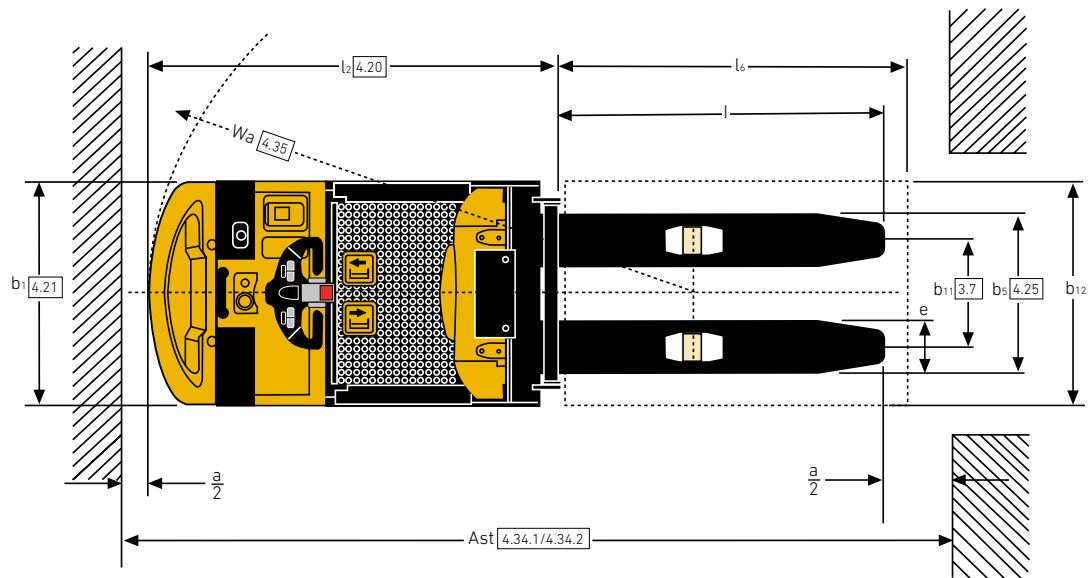
SPECIFICATIEBLAD

1.000 - 2.500 kg

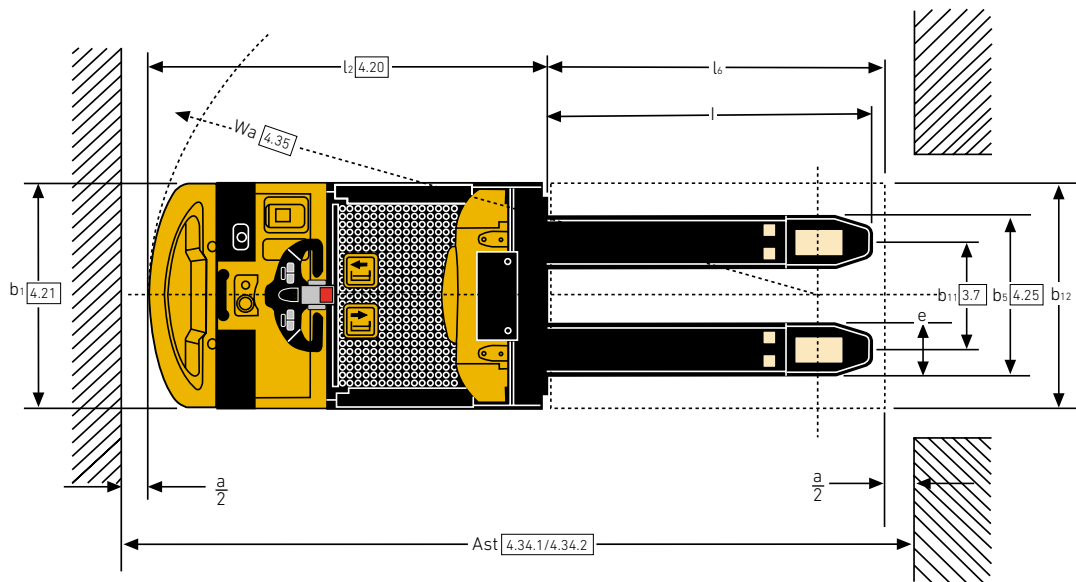
Serie M0

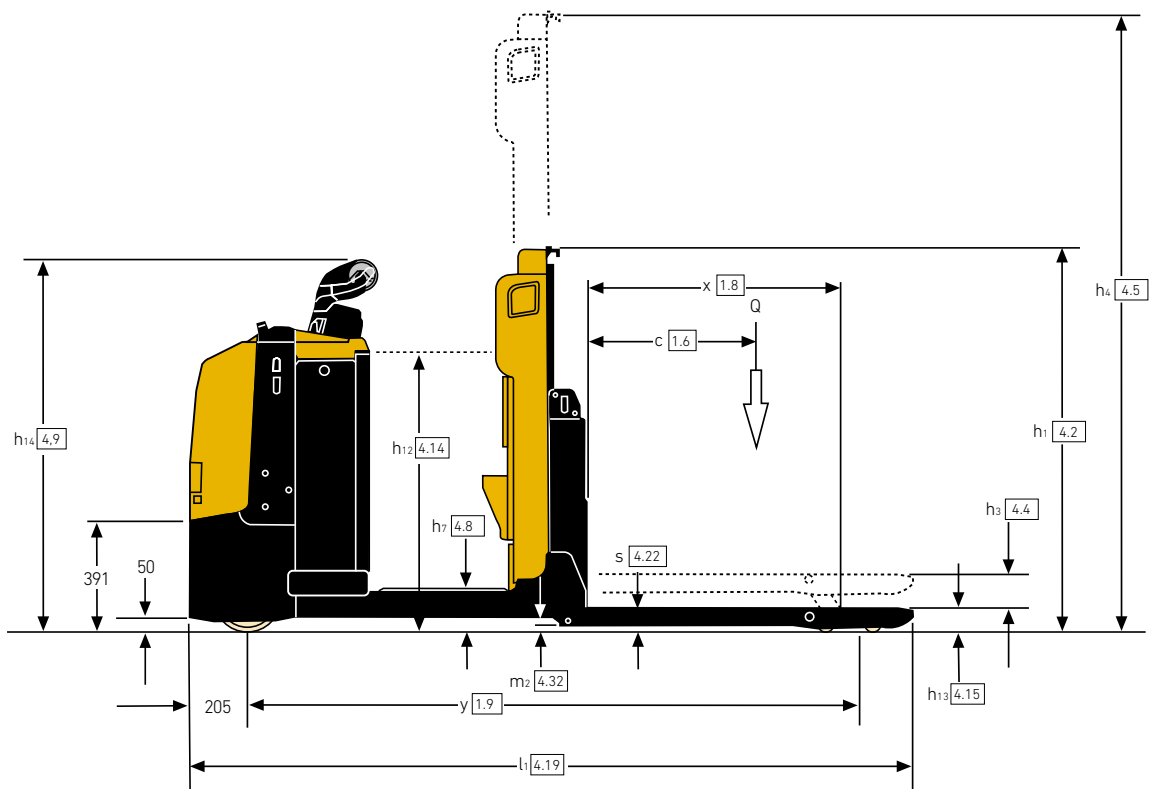
Orderverzamelaar
op laag niveau

TRUCKAFMETINGEN – M010L

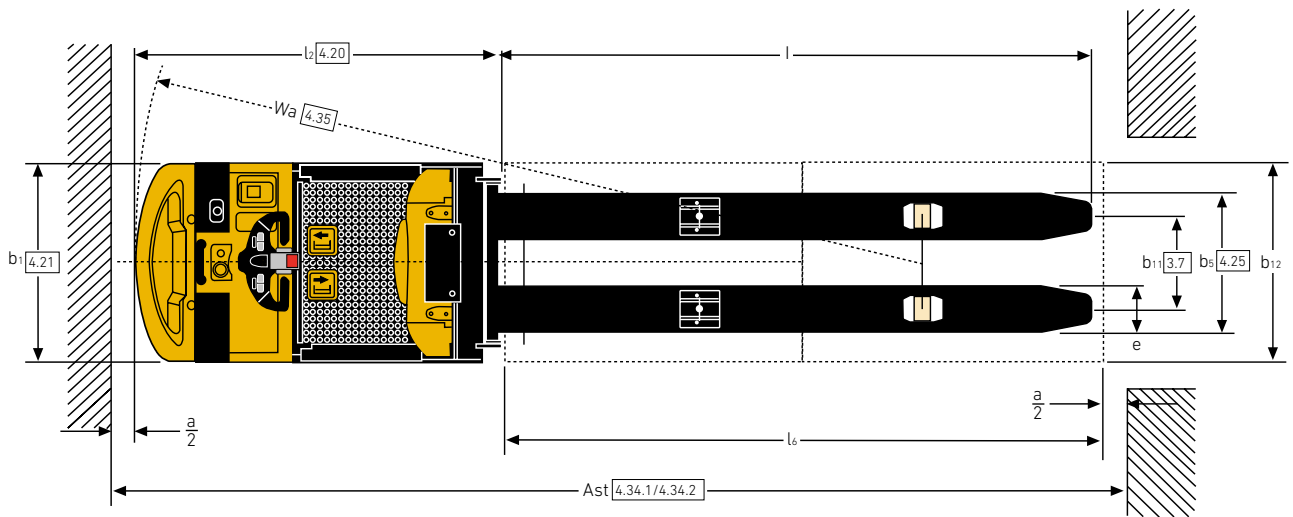


TRUCKAFMETINGEN – M020, M025

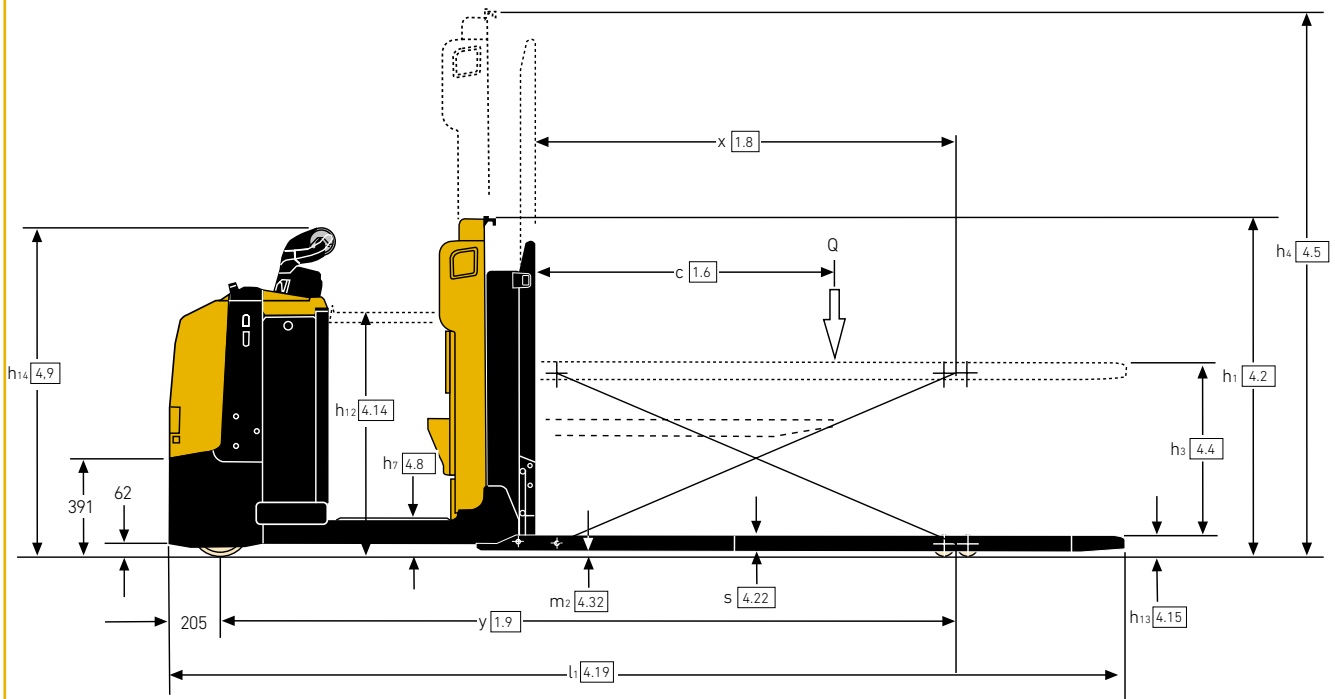




TRUCKAFMETINGEN – M020P



TRUCKAFMETINGEN – M020P



VDI 2198 – ALGEMENE SPECIFICATIES – SERIE MOE

			Yale					
			M020		M025			
ALGEMEEN	1.1	Fabrikant						
	1.2	Model						
	1.3	Aandrijving	Elektrisch (batterij)					
	1.4	Positie chauffeur	Orderverzamelaar					
	1.5	Nominale capaciteit/nominale belasting	Q (t)	2000				
	1.6	Lastzwaartepunt	c (mm)	1200 ⁽¹⁾				
	1.8	Lastzwaartepuntafstand, van het midden van de aandrijfas tot de vorken ⁽²⁾	x (mm)	1405		1860		
	1.9	Wielbasis ⁽²⁾	y (mm)	2608		3208		
	GEWICHTEN	2.1	Eigen gewicht	kg	1050 ⁽³⁾	1195 ⁽³⁾	1225 ⁽³⁾	1165
2.2		Asbelasting met last voor/achter	kg	883/2167	955/2240	975/2250	1370/2295	1442/2368
2.3		Asbelasting zonder last voor/achter	kg	793/257	865/330	885/340	905/260	977/333
BANDEN	3.1	Banden, voor/achter	Vulkollan					
	3.2	Bandenmaat, voor	ø (mm x mm)	254x90				
	3.3	Bandenmaat, achter	ø (mm x mm)	85 x 90				
	3.4	Extra wielen (afmetingen)	ø (mm x mm)	150 x 79				
	3.5	Wielen, aantal voor/achter (x = aangedreven)		1x + 1/4				
	3.6	Spoorbreedte voor	b ₁₀ (mm)	437				
	3.7	Spoorbreedte achter	b ₁₁ (mm)	380				
AFMETINGEN	4.2	Hoogte hefmast, ingeschoven	h ₁ (mm)	1360		1878		1360
	4.4	Hefhoogte	h ₃ (mm)	120				
	4.5	Hoogte, mast uitgeschoven	h ₄ (mm)	-	2340	3228	-	2340
	4.8	Hoogte zitting in verband met SIP/hoogte voetenplank	h ₇ (mm)	152				
	4.9	Hoogte van trek balk in rijpositie min./max.	h ₁₄ (mm)	1317				
	4.12	Hoogte koppeling	h ₁₀ (mm)	-				
	4.14	Hoogte opgeheven voetenplank	h ₁₂ (mm)	-	980	1500	-	980
	4.15	Hoogte, omlaag	h ₁₃ (mm)	85				
	4.17	Overhang	l ₅ (mm)	-				
	4.19	Lengte totaal (met standaard vorken) ⁽²⁾	l ₁ (mm)	3764		3909		
	4.20	Lengte tot voorzijde vorken ⁽²⁾	l ₂ (mm)	1410		1555		
	4.21	Totale breedte	b ₁ /b ₂ (mm)	796				
	4.22	Vorkafmetingen ISO 2331 ⁽²⁾	s/e/l (mm)	60/184/2356				
	4.25	Afstand tussen vorkarmen	b ₅ (mm)	560				
	4.32	Bodemvrijheid, middenpunt van wielbasis	m ₂ (mm)	25				
4.33	Laadafmetingen b ₁₂ x l ₆ overdwars	b ₁₂ x l ₆ (mm)	800 x 1200 ⁽¹⁾					
4.34.1	Gangpadbreedte bij pallets 1000 x 1200 overdwars ⁽²⁾	Ast (mm)	3737 ⁽¹⁾		4662 ⁽¹⁾			
4.34.2	Gangpadbreedte voor pallets 800 x 1200 in de lengte ⁽²⁾	Ast (mm)	3462 ⁽¹⁾		4385 ⁽¹⁾			
4.35	Draaicirkel	Wa (mm)	2813 ⁽¹⁾		3413 ⁽¹⁾			
PRESTATIES	5.1	Rijsnelheid met/zonder last	km/u	8,5/10,5 ⁽⁴⁾				
	5.1.1	Rijsnelheid met/zonder last, achteruit	km/u	8/8				
	5.2.1	Hefsnelheid met/zonder last (vorken)	m/s	0,027/0,039				
	5.2.2	Hefsnelheid met/zonder last (cabine)	m/s	-	0,189/0,189	-	0,189/0,189	
	5.3.1	Daalsnelheid met/zonder last (vorken)	m/s	0,038/0,018				
	5.3.2	Daalsnelheid met/zonder last (cabine)	m/s	-	0,162/0,162	-	0,162/0,162	
	5.5	Trekkracht met/zonder last	N	-				
	5.6	Max. trekkracht met/zonder last	N	-				
	5.7	Klimvermogen met/zonder last	%	6 / 20				
	5.8	Max. klimvermogen met/zonder last	%	10/20				
5.9	Acceleratietijd met/zonder lading	s	7,6/5,3		8,9/5,5			
5.10	Bedrijfsrem		Elektromagnetisch					
ELEKTRISCH	6.1	Tractiemotor, S2, 60 minuten belasting	kW	2,6				
	6.2	Hefmotor, S3, 15%	kW	1.2	2	1.2	2	
	6.3	Batterij conform DIN 43531/35/36 A, B, C, nee		Nee				
	6.4	Batterijspanning/nominale capaciteit K5	(V)/(Ah)	24/465 ⁽⁵⁾		24/620		
	6.5	Gewicht van de batterij	kg	366		480		
	6.6	Energieverbruik volgens VDI-cyclus ⁽⁵⁾	kWh/u bij aantal cycli	1,13				
8.1	Soort aandrijvingsregeling		AC-regelaar					
10.7	Gemiddeld geluidsniveau op het oor van de chauffeur volgens EN 12053	dB(A)	< 67,5					

(1) Van toepassing op 2 pallets = 2400 mm

(2) Voor modellen M020, M025; zie Tabel A

(3) Beschikbare batterij 500 Ah; zie Tabel A Met batterij 500Ah servicegewicht 1069 kg (M020 vaste cabine), 1214 kg (M020 cabine geheven 980 mm), 1244 kg (M020 cabine geheven 1500 mm)

(4) Optioneel 10/13 km/u (M02.0-M020P) en 9/13 km/u (M025)

(5) Waarden verkregen bij 40 cycli

(6) Optioneel 12/13 km/u (M010L)

Alle waarden zijn nominale waarden en onderhevig aan toleranties.

VDI 2198 – ALGEMENE SPECIFICATIES – SERIE MOE

			Yale					
			M025	M010L		M020P		
ALGEMEEN	1.1	Fabrikant						
	1.2	Model						
	1.3	Aandrijving		Elektrisch (batterij)				
	1.4	Positie chauffeur		Orderverzamelaar				
	1.5	Nominale capaciteit/nominale belasting	Q (t)	2500	1000		2000	
	1.6	Lastzwaartepunt	c (mm)	1200 ⁽¹⁾	600		1200 ⁽¹⁾	
	1.8	Lastzwaartepuntafstand, van het midden van de aandrijfas tot de vorken ⁽²⁾	x (mm)	1860	486		1682	
	1.9	Wielbasis ⁽²⁾	y (mm)	3208	1740		2936	
	GEWICHTEN	2.1	Eigen gewicht	kg	1340	1045	1190	1220
2.2		Asbelasting met last voor/achter	kg	1462/2378	622/1413	695/1485	1089/2131	1161/2204
2.3		Asbelasting zonder last voor/achter	kg	977/343	722/323	795/395	834/386	906/459
BANDEN	3.1	Banden, voor/achter		Vulkollan				
	3.2	Bandenmaat, voor	ø (mm x mm)	254x90				
	3.3	Bandenmaat, achter	ø (mm x mm)	85 x 90	85 x 100		85 x 70	
	3.4	Extra wielen (afmetingen)	ø (mm x mm)	150 x 79				
	3.5	Wielen, aantal voor/achter (x = aangedreven)		1x + 1/4	1x + 1/2		1x + 1/4	
	3.6	Spoorbreedte voor	b ₁₀ (mm)	437				
	3.7	Spoorbreedte achter	b ₁₁ (mm)	380	390		372	
AFMETINGEN	4.2	Hoogte hefmast, ingeschoven	h ₁ (mm)	1878	1360			
	4.4	Hefhoogte	h ₃ (mm)	120	690			
	4.5	Hoogte, mast uitgeschoven	h ₄ (mm)	3228	-	2340	-	2340
	4.8	Hoogte zitting in verband met SIP/hoogte voetenplank	h ₇ (mm)	152				
	4.9	Hoogte van trek balk in rijpositie min./max.	h ₁₄ (mm)	1317				
	4.12	Hoogte koppeling	h ₁₀ (mm)	-				
	4.14	Hoogte opgeheven voetenplank	h ₁₂ (mm)	1500	-	980	-	980
	4.15	Hoogte, omlaag	h ₁₃ (mm)	85	90		85	
	4.17	Overhang	l ₅ (mm)	-				
	4.19	Lengte totaal (met standaard vorken) ⁽²⁾	l ₁ (mm)	3909	2619		3816	
	4.20	Lengte tot voorzijde vorken ⁽²⁾	l ₂ (mm)	1555	1459		1460	
	4.21	Totale breedte	b ₁ /b ₂ (mm)	796				
	4.22	Vorkafmetingen ISO 2331 ⁽²⁾	s/e/l (mm)	60/184/2356	60/180/1160		68/192/2356	
	4.25	Afstand tussen vorkarmen	b ₅ (mm)	560	570		564	
	4.32	Bodemvrijheid, middenpunt van wielbasis	m ₂ (mm)	25	48		20	
4.33	Laadafmetingen b ₁₂ x l ₆ overdwars	b ₁₂ x l ₆ (mm)	800 x 1200 ⁽¹⁾	800x1200		800 x 1200 ⁽¹⁾		
4.34.1	Gangpadbreedte bij pallets 1000 x 1200 overdwars ⁽²⁾	Ast (mm)	4662 ⁽¹⁾	2885		4250 ⁽¹⁾		
4.34.2	Gangpadbreedte voor pallets 800 x 1200 in de lengte ⁽²⁾	Ast (mm)	4385 ⁽¹⁾	2913		3968 ⁽¹⁾		
4.35	Draaicirkel	Wa (mm)	3413 ⁽¹⁾	1895		3142 ⁽¹⁾		
PRESTATIES	5.1	Rijsnelheid met/zonder last	km/u	8,5/10,5 ⁽⁴⁾	10,5/10,5 ⁽⁴⁾		8,5/10,5 ⁽⁴⁾	
	5.1.1	Rijsnelheid met/zonder last, achteruit	km/u	8/8				
	5.2.1	Hefsnelheid met/zonder last (vorken)	m/s	0,027/0,039	0,087/0,233		0,060/0,150	
	5.2.2	Hefsnelheid met/zonder last (cabine)	m/s	0,189/0,189	-	0,189/0,189	-	0,189/0,189
	5.3.1	Daalsnelheid met/zonder last (vorken)	m/s	0,038/0,018	0,173/0,154		0,147/0,126	
	5.3.2	Daalsnelheid met/zonder last (cabine)	m/s	0,162/0,162	-	0,162/0,162	-	0,162/0,162
	5.5	Trekkracht met/zonder last	N	-				
	5.6	Max. trekkracht met/zonder last	N	-				
	5.7	Klimvermogen met/zonder last	%	6/20				
	5.8	Max. klimvermogen met/zonder last	%	10/20				
5.9	Acceleratietijd met/zonder lading	s	8,9/5,5	7,0/5,2		7,6/5,3		
5.10	Bedrijfsrem		Elektromagnetisch					
ELEKTRISCH	6.1	Tractiemotor, S2, 60 minuten belasting	kW	2,6				
	6.2	Hefmotor, S3, 15%	kW	2				
	6.3	Batterij conform DIN 43531/35/36 A, B, C, nee		Nee				
	6.4	Batterijspanning/nominale capaciteit K5	(V)/(ah)	24/620	24/465			
	6.5	Gewicht van de batterij	kg	480	366			
	6.6	Energieverbruik volgens VDI-cyclus ⁽⁵⁾	kWh/u bij aantal cycli	1,13				
8.1	Soort aandrijvingsregeling		AC-regelaar					
10.7	Gemiddeld geluidsniveau op het oor van de chauffeur volgens EN 12053	dB(A)	< 67,5	< 68,5				

AFMETINGEN VAN DE BATTERIJ – SERIE MO

b_s = 480 mm - 530 mm - 560 mm - 670 mm
b₁₁ = 300 mm - 350 mm - 380 mm - 490 mm

Voor alle batterijen					Batterij 24 V 465 Ah/300 Ah Li-Ion					Batterij 24 V 500 Ah/620 Ah ⁽¹⁾ /400 Ah Li-Ion					Vorkgewicht ⁽³⁾ (kg)
C (mm)	l (mm)	x (mm)	l-x (mm)	l ₆ (mm)	y (mm)	l ₂ (mm)	l ₁ (mm)	Wa (mm)	Ast ⁽³⁾ (mm)	y (mm)	l ₂ (mm)	l ₁ (mm)	Wa (mm)	Ast ⁽²⁾ (mm)	
500	1006	815	191	1000	2018	1410	2414	2225	2866	2163	1555	2559	2370	3011	118
600	1156	965	191	1200	2168	1410	2564	2375	3039	2313	1555	2709	2520	3184	127
700	1406	965	441	1400	2168	1410	2814	2375	3166	2313	1555	2959	2520	3311	136
800	1596	1051	545	1600	2254	1410	3004	2461	3340	2399	1555	3149	2606	3485	144
1000	1956	1405	551	2000	2608	1410	3364	2815	3732	2753	1555	3509	2960	3877	175
1000	1956	1356	600	2000	2559	1410	3364	2766	3724	2704	1555	3509	2911	3869	176
1100	2156	1405	751	2200	2608	1410	3564	2815	3905	2753	1555	3709	2960	4050	183
1100	2156	1356	800	2200	2559	1410	3564	2766	3900	2704	1555	3709	2911	4045	184
1200	2356	1650	706	2400	2853	1410	3764	3060	4110	2998	1555	3909	3205	4255	198
1200	2356	1405	951	2400	2608	1410	3764	2815	4087	2753	1555	3909	2960	4232	191
1200	2356	1860	496	2400	3063	1410	3764	3270	4142	3208	1555	3909	3415	4287	200
1500	2856	1860	996	3000	3063	1410	4264	3270	4678	3208	1555	4409	3415	4823	220
1200	2356	1650	706	2400	-	-	-	-	-	2998	1555	3909	3205	4255	214
1200	2356	1860	496	2400	-	-	-	-	-	3208	1555	3909	3415	4287	222
1500	2856	1860	996	3000	-	-	-	-	-	3208	1555	4409	3415	4823	242

Opmerking: alle waarden van y, x, Wa zijn bedoeld met vorken omlaag, bij vorken 120 mm opgeheven nemen alle afmetingen van y, x Wa met 70 mm af

- (1) Batterij van 620 Ah alleen beschikbaar voor uitvoering van 2,5 ton.
- (2) Gangpadbreedte bij pallets 800 mm x l₆ overlangs
- (3) Alle gewichten zijn: vorken + verbindingstangen

LIJST MET FUNCTIES – SERIE MO

PRESTATIES	STD	OPT
Telemetrie		●
Achteruitrijalarm		●
Primaire DC/DC-converter		●
Zonder lichten	●	
Eén led-werklamp aan de voorkant		●
Blauwe LED-schijnwerper, op de voorkant gemonteerd en vooruit geactiveerd (SPED)		●
Voetgangerswaarschuwinglamp met rode lijn (zijkant) (PAL) (SPED)		●
Oranje zwaailamp (SPED)		●
AANDRIJVING	STD	OPT
Rijprestatie 10,5 km/u	●	
Rijprestatie 13 km/u		●
85 x 90 mm dubbele polyurethaan lastwielen	●	
85 x 110 mm enkele polyurethaan lastwielen		●
Aandrijf wiel van NDIIthane, 254 x 90 mm	●	
Aandrijf wiel van Tophane, 254 x 90 mm		●
Geleidend aandrijf wiel van NDIIthane®, 254 x 90 mm		●
Vrijlooppunt		●
Vrijlooppunt en bedieningselementen heffen/dalen		●
BEDIENING	STD	OPT
Start via contactschakelaar	●	
Startwachtwoord chauffeur		●
Verticale batterijverwijdering	●	
Zijdelingse batterijwissel – linkerzijde		●
Zijdelingse batterijwissel – rechterzijde		●
Zijdelingse batterijwissel – beide zijden		●

Alle waarden zijn nominale waarden en onderhevig aan toleranties.

ERGONOMIE	STD	OPT
Vast bestuurdersplatform	●	
2de niveau opvouwbare trede		●
Heffend bestuurdersplatform		●
Geveerd bestuurdersplatform (SPED)		●
Bestuurdersplatform: H ₁₂ = 980 mm met zijarmen (SPED)		●
Heffend bestuurdersplatform met zijarmen		●
Handgreep boven rugleuning chauffeur	●	
Wikkelfoliehouder		●
Klembord	●	
Prullenbak in rugleuning chauffeur		●
Opbergvakje in rugleuning chauffeur		●
Standaarddisplay	●	
Multifunctioneel display		●
Multifunctionele stang		●
Kniebeschermer		●
Scooterbediening	●	
Scooterbediening in hoogte verstelbaar (SPED)		●
Scooterbediening zonder platformbediening		●
Scooterbediening met platformbediening		●
Laag geplaatste bumper (rubberen bumper)		●
Centraal geplaatste bumper (grillebeschermer)		●
BEDIENING	STD	OPT
Koelhuisconstructie (-30 °C)		●
Garantie 24 maanden/2000 uur	●	
Beschermingsplan aandrijflijn 36 maanden/6000 uur (arbeid niet inbegrepen)		●
Beschermingsplan aandrijflijn 48 maanden/8000 uur (arbeid niet inbegrepen)		●
Uitgebreide garantie 36 maanden/4000 uur		●
Uitgebreid beschermingsplan aandrijflijn 36 maanden/6000 uur (arbeid niet inbegrepen)		●
Beschermingsplan aandrijflijn, hydraulica en stuuras 48 maanden/8000 uur (arbeid niet inbegrepen)		●
Uitgebreid beschermingsplan 48 maanden/8000 uur (arbeid niet inbegrepen)		●
Beschermingsplan aandrijflijn, hydraulica en stuuras 36 maanden/6000 uur (arbeid niet inbegrepen)		●
AANVULLEND	STD	OPT
CE-certificatie	●	
Speciale verfkleur (SPED)		●
Documentatiepakket	●	



Over Yale®

Yale Materials Handling Corporation is een van de oudste fabrikanten van heftrucks ter wereld. Sinds 1875 houden we ons bezig met heffen. We gebruiken deze ervaring om onze klanten te helpen met het aangaan van uitdagingen op het gebied van materials handling. Ons volledige aanbod heftrucks varieert in capaciteit van 1 tot 16 ton. De trucks worden aangedreven door interne verbrandingsmotoren of elektrische opties. Yale biedt ook robotica, telemetrie, vlootbeheer onderdelen, financiering en training. Van traditionele heftrucks tot opkomende technologieën, ons doel is om elke dag samen te werken met ons nationale dealernetwerk om continue oplossingen te leveren en verbeteren die u nodig hebt. Op het juiste moment en op de juiste manier.

MATERIALS HANDLING VOOR:

3PL

Auto-onderdelen

Drankenindustrie

Koude en diepgevroren levensmiddelen

Voedseldistributie

Voedselverwerking

Meubilair en inrichtingen

Gezondheid en farmaceutica

Woonboulevards

Retail

E-commerce

Yale Lift Truck Technologies

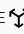
Centennial House
Frimley Business Park
Frimley
Surrey
GU16 7SG
Verenigd Koninkrijk

www.yale.com



Veiligheid: alle Yale-producten die worden verkocht in EU-landen, het Verenigd Koninkrijk en Turkije voldoen aan de EU-voorschriften conform de Machinerichtlijn 2006/42/EG en zijn voorzien van **CE**-markeringen. Yale-trucks die in andere landen worden verkocht, kunnen worden besteld voor productie conform de voorschriften van de Machinerichtlijn, en zullen dat geval ook zijn voorzien van **CE**-markeringen.

HYSTER-YALE UK LIMITED handelt onder de naam Yale Lift Truck Technologies. Geregistreerd adres: Centennial House, Building 4.5, Frimley Business Park, Frimley, Surrey, GU16 7SG, Verenigd Koninkrijk. Geregistreerd in Engeland en Wales. Bedrijfsregistratienummer: 02636775.

©2023 Hyster-Yale Group, Inc., alle rechten voorbehouden. YALE en YALE  zijn handelsmerken van Hyster-Yale Group, Inc. De trucks op de foto's kunnen optionele apparatuur en/of functies bevatten die niet in alle regio's beschikbaar zijn. De prestaties van de truck kunnen worden beïnvloed door de toestand van het voertuig, de uitrusting en de toepassing. Specificaties kunnen op elk moment en zonder voorafgaande kennisgeving worden gewijzigd.

Let op: wees voorzichtig wanneer u met geheven lading werkt. De chauffeur dient opgeleid te zijn en de instructies in de bedieningshandleiding te lezen, te begrijpen en strikt op te volgen. Neem contact op met uw Yale®-dealer als de getoonde informatie essentieel is voor uw toepassing.

Publicatienummer 220991577 Rev.00 (0323DMS) NL